

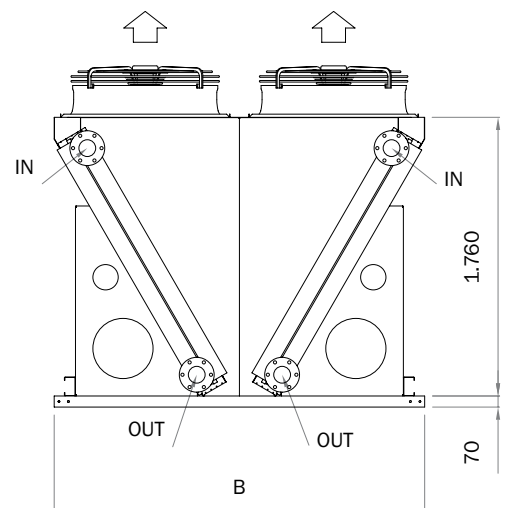
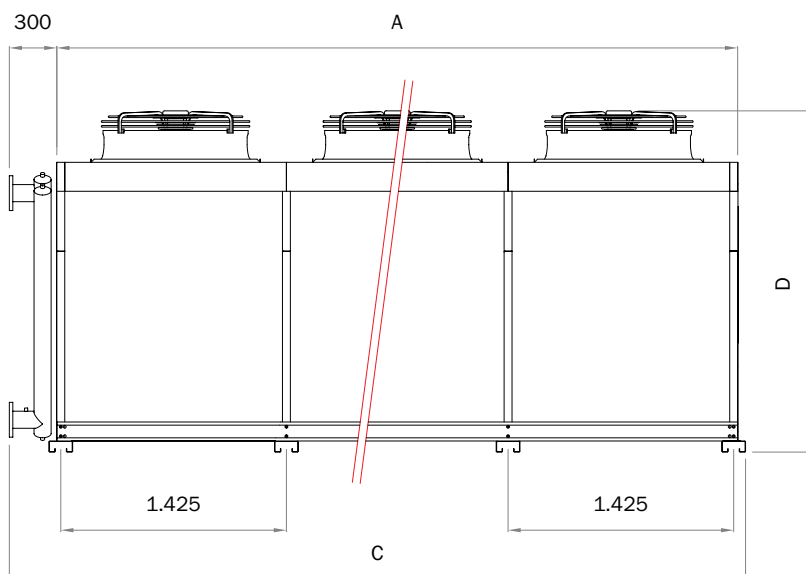
Сухие градирни Xchange

Технические характеристики

Градирни E- типа со стандартными осевыми вентиляторами,

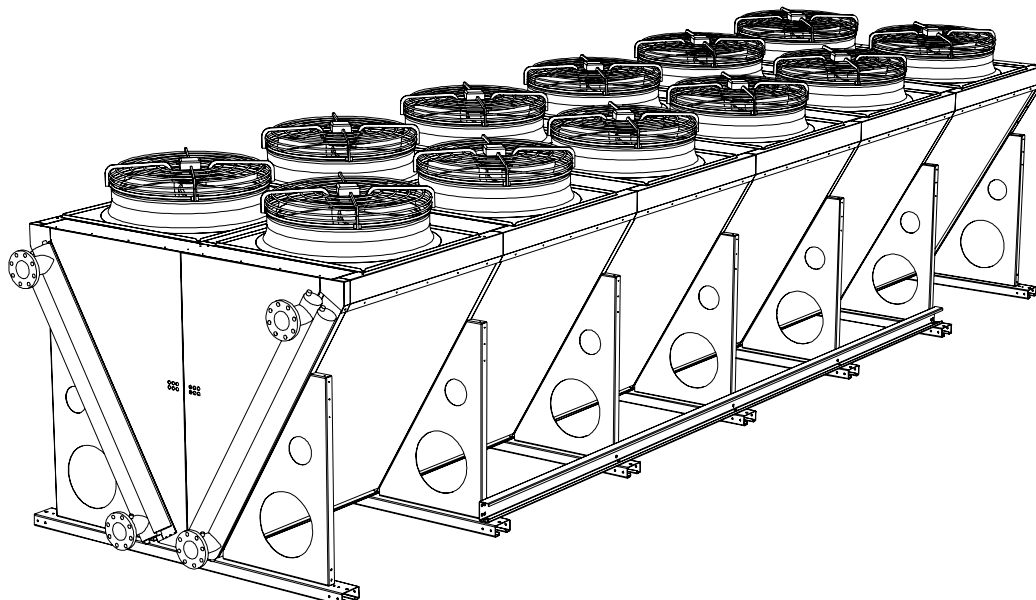
V-образный поток воздуха – тип S (суперджамбо)

Тип	EJN		2210.2	2210.3	2210.4	2210.5	2310.2	2310.3	2310.4	2310.5	
Тип	EJL		2210.2	2210.3	2210.4	2210.5	2310.2	2310.3	2310.4	2310.5	
СТАНДАРТНЫЙ	Мощность	кВт	D	231	319	370	401	358	471	547	593
		кВт	Y	217	274	306	320	320	405	452	474
	Расход воздуха	м³/ч	D	122600	117000	111800	106800	183900	175500	167700	160200
		м³/ч	Y	96600	89600	83600	78400	144900	134400	125400	117600
	Энергетические характеристики двигателя	кВт	D	4 X 2,2	4 X 2,2	4 X 2,2	4 X 2,2	6 X 2,2	6 X 2,2	6 X 2,2	6 X 2,2
		кВт	Y	4 X 1,5	4 X 1,5	4 X 1,5	4 X 1,5	6 X 1,5	6 X 1,5	6 X 1,5	6 X 1,5
		A	D	4 X 4,2	4 X 4,2	4 X 4,2	4 X 4,2	6 X 4,2	6 X 4,2	6 X 4,2	6 X 4,2
		A	Y	4 X 2,7	4 X 2,7	4 X 2,7	4 X 2,7	6 X 2,7	6 X 2,7	6 X 2,7	6 X 2,7
	Уровень давления звука	дБ(A)	D	61	61	61	61	62	62	62	62
		дБ(A)	Y	55	55	55	55	56	56	56	56
Тип	EJL		2210.2	2210.3	2210.4	2210.5	2310.2	2310.3	2310.4	2310.5	
Тип	EJQ		2210.2	2210.3	2210.4	2210.5	2310.2	2310.3	2310.4	2310.5	
НИЗКИЙ	Мощность	кВт	D	201	250	274	285	297	370	406	427
		кВт	Y	172	205	221		253	304	331	
	Расход воздуха	м³/ч	D	83600	77200	71600	66400	125400	115800	107400	99600
		м³/ч	Y	62000	57000	52600		93000	85500	78900	
	Энергетические характеристики двигателя	кВт	D	4 X 0,86	4 X 0,86	4 X 0,86	4 X 0,86	6 X 0,86	6 X 0,86	6 X 0,86	6 X 0,86
		кВт	Y	4 X 0,5	4 X 0,5	4 X 0,5		6 X 0,5	6 X 0,5	6 X 0,5	6 X 0,5
		A	D	4 X 2	4 X 2	4 X 2	4 X 2	6 X 2	6 X 2	6 X 2	6 X 2
		A	Y	4 X 0,97	4 X 0,97	4 X 0,97		6 X 0,97	6 X 0,97	6 X 0,97	
	Уровень давления звука	дБ(A)	D	47	47	47	47	48	48	48	48
		дБ(A)	Y	40	40	40		41	41	41	
Тип	EJQ		2210.2	2210.3	2210.4	2210.5	2310.2	2310.3	2310.4	2310.5	
Тип	EJQ		2210.2	2210.3	2210.4	2210.5	2310.2	2310.3	2310.4	2310.5	
ТИХИЙ	Мощность	кВт	D	190	233	252	259	280	344	384	388
		кВт	Y	150	175	179		222	263	269	
	Расход воздуха	м³/ч	D	74800	69000	63800	59000	112200	103500	95700	88500
		м³/ч	Y	49200	44600	40600		73800	66900	60900	
	Энергетические характеристики двигателя	кВт	D	4 X 0,67	4 X 0,67	4 X 0,67	4 X 0,67	6 X 0,67	6 X 0,67	6 X 0,67	6 X 0,67
		кВт	Y	4 X 0,33	4 X 0,33	4 X 0,33		6 X 0,33	6 X 0,33	6 X 0,33	6 X 0,33
		A	D	4 X 1,4	4 X 1,4	4 X 1,4	4 X 1,4	6 X 1,4	6 X 1,4	6 X 1,4	6 X 1,4
		A	Y	4 X 0,67	4 X 0,67	4 X 0,67		6 X 0,67	6 X 0,67	6 X 0,67	
	Уровень давления звука	дБ(A)	D	45	45	45	45	46	46	46	46
		дБ(A)	Y	36	36	36		37	37	37	
ОБЩИЕ ДАННЫЕ											
A	мм		2900	2900	2900	2900	4300	4300	4300	4300	
B	мм		2340	2340	2340	2340	2340	2340	2340	2340	
C	мм		3200	3200	3200	3200	4600	4600	4600	4600	
D	мм		2167	2167	2167	2167	2167	2167	2167	2167	
Масса	кг		1034	1104	1174	1244	1528	1616	1704	1792	
Диаметр соединения	мм		4 X DN80	4 X DN65	4 X DN80	4 X DN100	4 X DN80	4 X DN100	4 X DN100	4 X DN100	



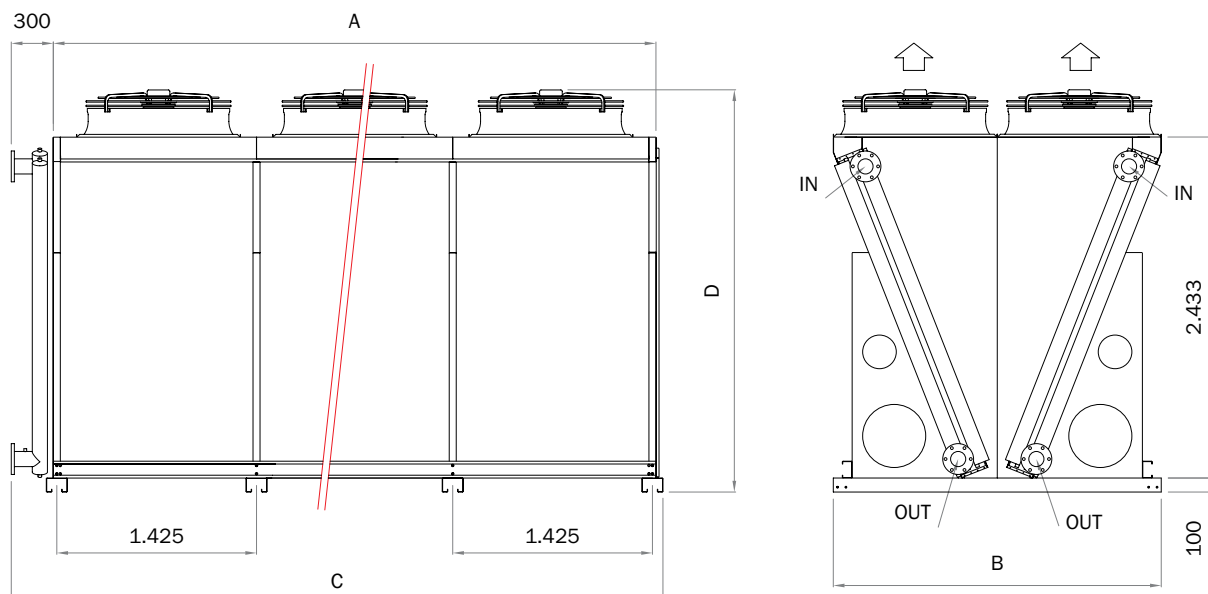
E JUMBO 1000 MM

		EJN	2410.2	2410.3	2410.4	2410.5	2510.3	2510.4	2510.5	2610.3	2610.4	2610.5
СТАНДАРТНЫЙ	кВт	D	486	639	740	802	806	934	1011	974	1128	1220
	кВт	Y	433	548	612	640	692	771	806	836	931	972
	м³/ч	D	245200	234000	223600	213600	292500	279500	267000	351000	335400	320400
	м³/ч	Y	193200	179200	167200	156800	224000	209000	196000	268800	250800	235200
	кВт	D	8 X 2,2	8 X 2,2	8 X 2,2	8 X 2,2	10 X 2,2	10 X 2,2	10 X 2,2	12 X 2,2	12 X 2,2	12 X 2,2
	кВт	Y	8 X 1,5	8 X 1,5	8 X 1,5	8 X 1,5	10 X 1,5	10 X 1,5	10 X 1,5	12 X 1,5	12 X 1,5	12 X 1,5
	A	D	8 X 4,2	8 X 4,2	8 X 4,2	8 X 4,2	10 X 4,2	10 X 4,2	10 X 4,2	12 X 4,2	12 X 4,2	12 X 4,2
	A	Y	8 X 2,7	8 X 2,7	8 X 2,7	8 X 2,7	10 X 2,7	10 X 2,7	10 X 2,7	12 X 2,7	12 X 2,7	12 X 2,7
	дБ(A)	D	63	63	63	63	64	64	64	65	65	65
	дБ(A)	Y	57	57	57	57	58	58	58	59	59	59
		EJL	2410.2	2410.3	2410.4	2410.5	2510.3	2510.4	2510.5	2610.3	2610.4	2610.5
НИЗКИЙ	кВт	D	403	501	549	562	632	692	708	763	834	854
	кВт	Y	343	411	436		518	549		625	662	
	м³/ч	D	167200	154400	143200	132800	193000	179000	166000	231600	214800	199200
	м³/ч	Y	124000	114000	105200		142500	131500		171000	157800	
	кВт	D	8 X 0,86	8 X 0,86	8 X 0,86	8 X 0,86	10 X 0,86	10 X 0,86	10 X 0,86	12 X 0,86	12 X 0,86	12 X 0,86
	кВт	Y	8 X 0,5	8 X 0,5	8 X 0,5		10 X 0,5	10 X 0,5	10 X 0,5	12 X 0,5	12 X 0,5	12 X 0,5
	A	D	8 X 2	8 X 2	8 X 2	8 X 2	10 X 2	10 X 2	10 X 2	12 X 2	12 X 2	12 X 2
	A	Y	8 X 0,97	8 X 0,97	8 X 0,97		10 X 0,97	10 X 0,97		12 X 0,97	12 X 0,97	
	дБ(A)	D	49	49	49	49	50	50	50	51	51	51
	дБ(A)	Y	42	42	42		43	43		44	44	
		EJQ	2410.2	2410.3	2410.4	2410.5	2510.3	2510.4	2510.5	2610.3	2610.4	2610.5
ТИХИЙ	кВт	D	380	466	504	511	588	636	644	710	767	776
	кВт	Y	300	346	354		436	446		526	538	
	м³/ч	D	149600	138000	127600	118000	172500	159500	147500	207000	191400	177000
	м³/ч	Y	98400	89200	81200		111500	101500		133800	121800	
	кВт	D	8 X 0,67	8 X 0,67	8 X 0,67	8 X 0,67	10 X 0,67	10 X 0,67	10 X 0,67	12 X 0,67	12 X 0,67	12 X 0,67
	кВт	Y	8 X 0,33	8 X 0,33	8 X 0,33		10 X 0,33	10 X 0,33	10 X 0,33	12 X 0,33	12 X 0,33	12 X 0,33
	A	D	8 X 1,4	8 X 1,4	8 X 1,4	8 X 1,4	10 X 1,4	10 X 1,4	10 X 1,4	12 X 1,4	12 X 1,4	12 X 1,4
	A	Y	8 X 0,67	8 X 0,67	8 X 0,67		10 X 0,67	10 X 0,67		12 X 0,67	12 X 0,67	
	дБ(A)	D	47	47	47	47	48	48	48	49	49	49
	дБ(A)	Y	38	38	38		39	39		40	40	
ОБЩИЕ ДАННЫЕ												
мм			5700	5700	5700	5700	7100	7100	7100	8500	8500	8500
мм			2340	2340	2340	2340	2340	2340	2340	2340	2340	2340
мм			6000	6000	6000	6000	7400	7400	7400	8800	8800	8800
мм			2167	2167	2167	2167	2167	2167	2167	2167	2167	2167
кг			1976	2096	2216	2336	2516	2686	2856	2994	3198	3402
мм			4 X DN80	4 X DN100	4 X DN100	4 X DN100	4 X DN100	4 X DN100	4 X DN100	4 X DN100	4 X DN100	4 X DN100



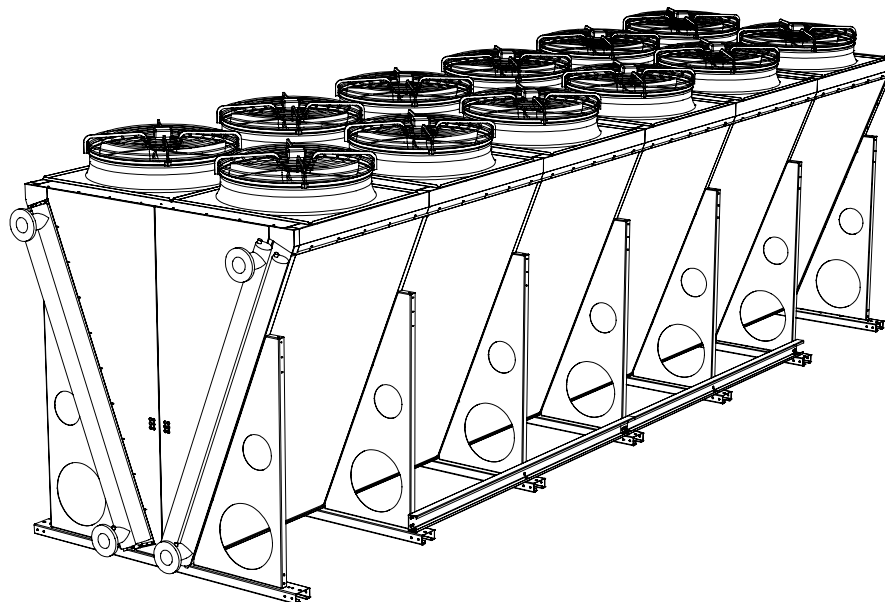
E Тип - Стандартные Осевые Вентиляторы

Тип		ESN		2280.2	2280.3	2280.4	2280.5	2380.2	2380.3	2380.4	2380.5
Тип				2280.2	2280.3	2280.4	2280.5	2380.2	2380.3	2380.4	2380.5
СТАНДАРТНЫЙ	Мощность	кВт	D	245	311	352	381	362	459	521	572
		кВт	Y	222	275	310	326	328	407	465	488
	Расход воздуха	м³/ч	D	93600	92000	90600	89000	140400	138000	135900	133500
		м³/ч	Y	78400	76600	75000	73400	117600	114900	112500	110100
	Энергетические характеристики двигателя	кВт	D	4 X 2	4 X 2	4 X 2	4 X 2	6 X 2	6 X 2	6 X 2	6 X 2
		кВт	Y	4 X 1,23	4 X 1,23	4 X 1,23	4 X 1,23	6 X 1,23	6 X 1,23	6 X 1,23	6 X 1,23
		A	D	4 X 4,2	4 X 4,2	4 X 4,2	4 X 4,2	6 X 4,2	6 X 4,2	6 X 4,2	6 X 4,2
		A	Y	4 X 2,27	4 X 2,27	4 X 2,27	4 X 2,27	6 X 2,27	6 X 2,27	6 X 2,27	6 X 2,27
	Уровень давления звука	дБ(A)	D	52	52	52	52	53	53	53	53
		дБ(A)	Y	45	45	45	45	46	46	46	46
Тип		ESL		2280.2	2280.3	2280.4	2280.5	2380.2	2380.3	2380.4	2380.5
Тип				2280.2	2280.3	2280.4	2280.5	2380.2	2380.3	2380.4	2380.5
НИЗКИЙ	Мощность	кВт	D	190	233	254	265	280	349	381	397
		кВт	Y	174	210	225	232	257	314	338	347
	Расход воздуха	м³/ч	D	60200	59200	58400	57600	90300	88800	87600	86400
		м³/ч	Y	52400	51400	50400	49400	78600	77100	75600	74100
	Энергетические характеристики двигателя	кВт	D	4 X 0,83	4 X 0,83	4 X 0,83	4 X 0,83	6 X 0,83	6 X 0,83	6 X 0,83	6 X 0,83
		кВт	Y	4 X 0,49	4 X 0,49	4 X 0,49	4 X 0,49	6 X 0,49	6 X 0,49	6 X 0,49	6 X 0,49
		A	D	4 X 2,3	4 X 2,3	4 X 2,3	4 X 2,3	6 X 2,3	6 X 2,3	6 X 2,3	6 X 2,3
		A	Y	4 X 1	4 X 1	4 X 1	4 X 1	6 X 1	6 X 1	6 X 1	6 X 1
	Уровень давления звука	дБ(A)	D	43	43	43	43	44	44	44	44
		дБ(A)	Y	37	37	37	37	38	38	38	38
Тип		ESQ		2280.2	2280.3	2280.4	2280.5	2380.2	2380.3	2380.4	2380.5
Тип				2280.2	2280.3	2280.4	2280.5	2380.2	2380.3	2380.4	2380.5
ТИХИЙ	Мощность	кВт	D	159	186	198	202	239	279	296	304
		кВт	Y	137	155	161		206	232	242	
	Расход воздуха	м³/ч	D	44800	44000	43200	42400	67200	66000	64800	63600
		м³/ч	Y	36200	35000	34200		54300	52500	51300	
	Энергетические характеристики двигателя	кВт	D	4 X 0,31	4 X 0,31	4 X 0,31	4 X 0,31	6 X 0,31	6 X 0,31	6 X 0,31	6 X 0,31
		кВт	Y	4 X 0,17	4 X 0,17	4 X 0,17	4 X 0,17	6 X 0,17	6 X 0,17	6 X 0,17	6 X 0,17
		A	D	4 X 1,2	4 X 1,2	4 X 1,2	4 X 1,2	6 X 1,2	6 X 1,2	6 X 1,2	6 X 1,2
		A	Y	4 X 0,48	4 X 0,48	4 X 0,48		6 X 0,48	6 X 0,48	6 X 0,48	
	Уровень давления звука	дБ(A)	D	34	34	34	34	35	35	35	35
		дБ(A)	Y	28	28	28		29	29	29	
ОБЩИЕ ДАННЫЕ											
A	мм		2900	2900	2900	2900	4300	4300	4300	4300	4300
B	мм		2340	2340	2340	2340	2340	2340	2340	2340	2340
C	мм		3200	3200	3200	3200	4600	4600	4600	4600	4600
D	мм		2833	2833	2833	2833	2833	2833	2833	2833	2833
Масса	кг		1215	1341	1467	1572	1823	2012	2201	2358	2358
Диаметр соединения	мм		4 X DN65	4 X DN80	4 X DN100	4 X DN80	4 X DN100	4 X DN100	4 X DN100	4 X DN100	4 X DN100



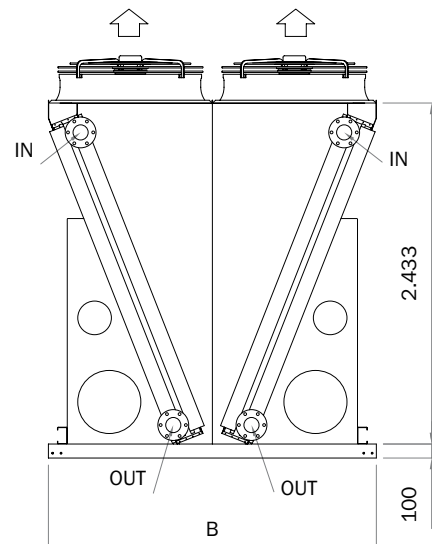
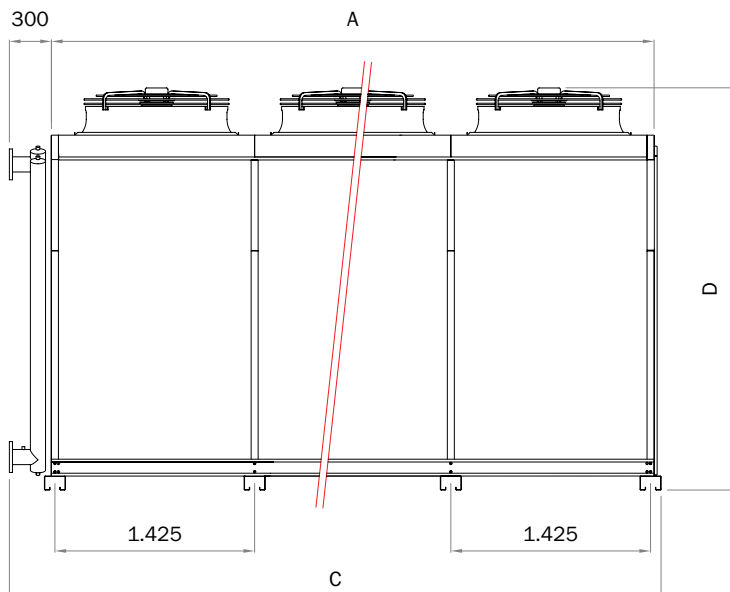
E SUPERJUMBO 800 MM

ESN		2480.2	2480.3	2480.4	2480.5	2580.3	2580.4	2580.5	2680.3	2680.4	2680.5	
СТАНДАРТНЫЙ	кВт	D	490	622	704	753	784	888	948	947	1071	1143
	кВт	Y	444	551	612	644	694	771	811	838	930	977
	м³/ч	D	187200	184000	181200	178000	230000	226500	222500	276000	271800	267000
	м³/ч	Y	156800	153200	150000	146800	191500	187500	183500	229800	225000	220200
	кВт	D	8 X 2	8 X 2	8 X 2	8 X 2	10 X 2	10 X 2	10 X 2	12 X 2	12 X 2	12 X 2
	кВт	Y	8 X 1,23	8 X 1,23	8 X 1,23	8 X 1,23	10 X 1,23	10 X 1,23	10 X 1,23	12 X 1,23	12 X 1,23	12 X 1,23
	A	D	8 X 4,2	8 X 4,2	8 X 4,2	8 X 4,2	10 X 4,2	10 X 4,2	10 X 4,2	12 X 4,2	12 X 4,2	12 X 4,2
	A	Y	8 X 2,27	8 X 2,27	8 X 2,27	8 X 2,27	10 X 2,27	10 X 2,27	10 X 2,27	12 X 2,27	12 X 2,27	12 X 2,27
	дБ(A)	D	54	54	54	54	55	55	55	56	56	56
	дБ(A)	Y	47	47	47	47	48	48	48	49	49	49
ESL		2480.2	2480.3	2480.4	2480.5	2580.3	2580.4	2580.5	2680.3	2680.4	2680.5	
НИЗКИЙ	кВт	D	380	459	503	532	579	633	660	699	763	795
	кВт	Y	348	414	445	464	521	560	576	629	675	694
	м³/ч	D	120400	118400	116800	115200	148000	146000	144000	177600	175200	172800
	м³/ч	Y	104800	102800	100800	98800	128500	126000	123500	154200	151200	148200
	кВт	D	8 X 0,83	8 X 0,83	8 X 0,83	8 X 0,83	10 X 0,83	10 X 0,83	10 X 0,83	12 X 0,83	12 X 0,83	12 X 0,83
	кВт	Y	8 X 0,49	8 X 0,49	8 X 0,49	8 X 0,49	10 X 0,49	10 X 0,49	10 X 0,49	12 X 0,49	12 X 0,49	12 X 0,49
	A	D	8 X 2,3	8 X 2,3	8 X 2,3	8 X 2,3	10 X 2,3	10 X 2,3	10 X 2,3	12 X 2,3	12 X 2,3	12 X 2,3
	A	Y	8 X 1	8 X 1	8 X 1	8 X 1	10 X 1	10 X 1	10 X 1	12 X 1	12 X 1	12 X 1
	дБ(A)	D	45	45	45	45	46	46	46	47	47	47
	дБ(A)	Y	39	39	39	39	40	40	40	41	41	41
ESQ		2480.2	2480.3	2480.4	2480.5	2580.3	2580.4	2580.5	2680.3	2680.4	2680.5	
ТИХИЙ	кВт	D	314	367	397	404	462	491	502	557	592	604
	кВт	Y	271	310	322		384	400		463	482	
	м³/ч	D	89600	88000	86400	84800	110000	108000	106000	132000	129600	127200
	м³/ч	Y	72400	70000	68400		87500	85500		105000	102600	
	кВт	D	8 X 0,31	8 X 0,31	8 X 0,31	8 X 0,31	10 X 0,31	10 X 0,31	10 X 0,31	12 X 0,31	12 X 0,31	12 X 0,31
	кВт	Y	8 X 0,17	8 X 0,17	8 X 0,17		10 X 0,17	10 X 0,17		12 X 0,17	12 X 0,17	
	A	D	8 X 1,2	8 X 1,2	8 X 1,2	8 X 1,2	10 X 1,2	10 X 1,2	10 X 1,2	12 X 1,2	12 X 1,2	12 X 1,2
	A	Y	8 X 0,48	8 X 0,48	8 X 0,48		10 X 0,48	10 X 0,48		12 X 0,48	12 X 0,48	
	дБ(A)	D	36	36	36	36	37	37	37	38	38	38
	дБ(A)	Y	30	30	30		31	31		32	32	
ОБЩИЕ ДАННЫЕ												
мм		5700	5700	5700	5700	7100	7100	7100	8500	8500	8500	
мм		2340	2340	2340	2340	2340	2340	2340	2340	2340	2340	
мм		6000	6000	6000	6000	7400	7400	7400	8800	8800	8800	
мм		2833	2833	2833	2833	2833	2833	2833	2833	2833	2833	
кг		2255	2507	2759	2969	3035	3350	3612	3541	3919	4234	
мм		4 X DN100	4 X DN100	4 X DN100	4 X DN100	4 X DN100	4 X DN100	4 X DN100	4 X DN100	4 X DN100	4 X DN100	



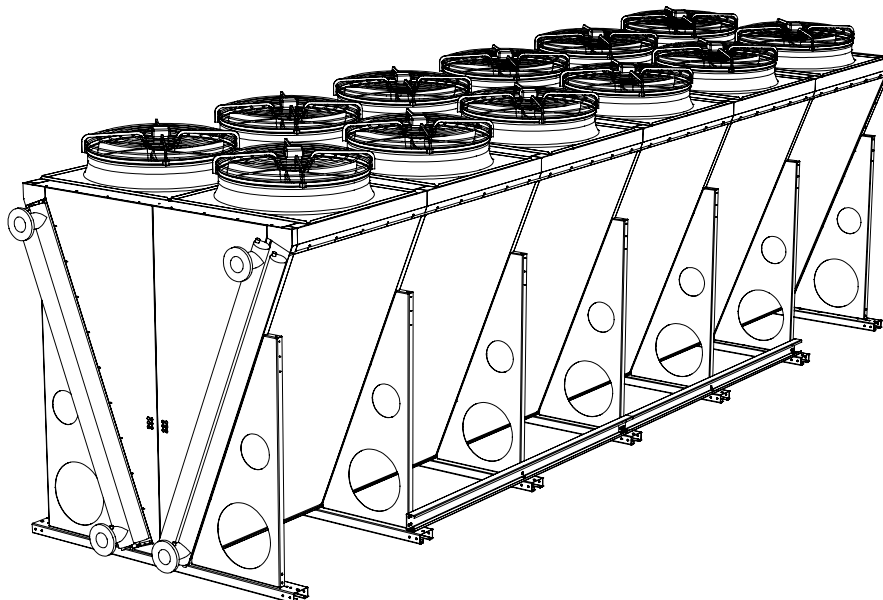
E Тип - Стандартные Осевые Вентиляторы

Тип	ESN		2290.2	2290.3	2290.4	2290.5	2390.2	2390.3	2390.4	2390.5	
Тип	ESL		2290.2	2290.3	2290.4	2290.5	2390.2	2390.3	2390.4	2390.5	
СТАНДАРТНЫЙ	Мощность	кВт	D	289	377	436	473	426	556	644	701
		кВт	Y	252	318	356	381	371	470	527	572
	Расход воздуха	м³/ч	D	128800	125800	123000	120200	193200	188700	184500	180300
		м³/ч	Y	98400	95400	92000	89000	147600	143100	138000	133500
	Энергетические характеристики двигателя	кВт	D	4 X 3,3	4 X 3,3	4 X 3,3	4 X 3,3	6 X 3,3	6 X 3,3	6 X 3,3	6 X 3,3
		кВт	Y	4 X 1,9	4 X 1,9	4 X 1,9	4 X 1,9	6 X 1,9	6 X 1,9	6 X 1,9	6 X 1,9
		A	D	4 X 6,3	4 X 6,3	4 X 6,3	4 X 6,3	6 X 6,3	6 X 6,3	6 X 6,3	6 X 6,3
		A	Y	4 X 3,5	4 X 3,5	4 X 3,5	4 X 3,5	6 X 3,5	6 X 3,5	6 X 3,5	6 X 3,5
	Уровень давления звука	дБ(A)	D	63	63	63	63	64	64	64	64
		дБ(A)	Y	56	56	56	56	57	57	57	57
Тип	ESQ		2290.2	2290.3	2290.4	2290.5	2390.2	2390.3	2390.4	2390.5	
Тип	ESQ		2290.2	2290.3	2290.4	2290.5	2390.2	2390.3	2390.4	2390.5	
НИЗКИЙ	Мощность	кВт	D	209	257	288	302	308	380	432	452
		кВт	Y	174	208	221	227	257	312	332	339
	Расход воздуха	м³/ч	D	70600	69400	68200	67000	105900	104100	102300	100500
		м³/ч	Y	52400	50800	49400	48200	78600	76200	74100	72300
	Энергетические характеристики двигателя	кВт	D	4 X 0,9	4 X 0,9	4 X 0,9	4 X 0,9	6 X 0,9	6 X 0,9	6 X 0,9	6 X 0,9
		кВт	Y	4 X 0,47	4 X 0,47	4 X 0,47	4 X 0,47	6 X 0,47	6 X 0,47	6 X 0,47	6 X 0,47
		A	D	4 X 2,2	4 X 2,2	4 X 2,2	4 X 2,2	6 X 2,2	6 X 2,2	6 X 2,2	6 X 2,2
		A	Y	4 X 1,05	4 X 1,05	4 X 1,05	4 X 1,05	6 X 1,05	6 X 1,05	6 X 1,05	6 X 1,05
	Уровень давления звука	дБ(A)	D	53	53	53	53	54	54	54	54
		дБ(A)	Y	45	45	45	45	46	46	46	46
Тип	ESQ		2290.2	2290.3	2290.4	2290.5	2390.2	2390.3	2390.4	2390.5	
Тип	ESQ		2290.2	2290.3	2290.4	2290.5	2390.2	2390.3	2390.4	2390.5	
ТИХИЙ	Мощность	кВт	D	220	269	298	308	324	398	447	462
		кВт	Y	193	233	249	252	285	350	373	
	Расход воздуха	м³/ч	D	77000	74000	71200	68600	115500	111000	106800	102900
		м³/ч	Y	62000	59400	56800	54200	93000	89100	85200	
	Энергетические характеристики двигателя	кВт	D	4 X 0,7	4 X 0,7	4 X 0,7	4 X 0,7	6 X 0,7	6 X 0,7	6 X 0,7	6 X 0,7
		кВт	Y	4 X 0,45	4 X 0,45	4 X 0,45	4 X 0,45	6 X 0,45	6 X 0,45	6 X 0,45	6 X 0,45
		A	D	4 X 1,8	4 X 1,8	4 X 1,8	4 X 1,8	6 X 1,8	6 X 1,8	6 X 1,8	6 X 1,8
		A	Y	4 X 0,89	4 X 0,89	4 X 0,89	4 X 0,89	6 X 0,89	6 X 0,89	6 X 0,89	6 X 0,89
	Уровень давления звука	дБ(A)	D	48	48	48	48	49	49	49	49
		дБ(A)	Y	43	43	43	43	44	44	44	
ОБЩИЕ ДАННЫЕ											
A	мм		2900	2900	2900	2900	4300	4300	4300	4300	
B	мм		2340	2340	2340	2340	2340	2340	2340	2340	
C	мм		3200	3200	3200	3200	4600	4600	4600	4600	
D	мм		2858	2858	2858	2858	2858	2858	2858	2858	
Масса	кг		1278	1404	1530	1635	1917	2106	2295	2453	
Диаметр соединения	мм		4 X DN65	4 X DN80	4 X DN100	4 X DN100	4 X DN100	4 X DN100	4 X DN100	4 X DN100	



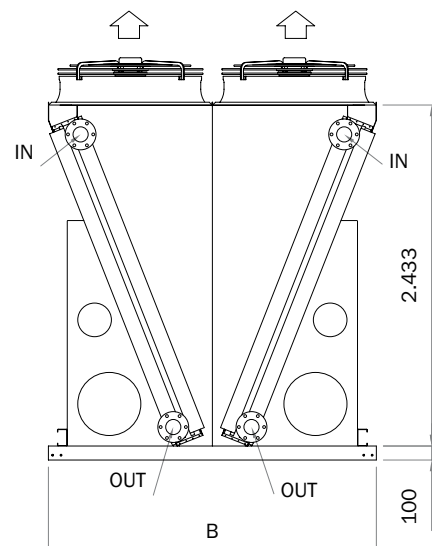
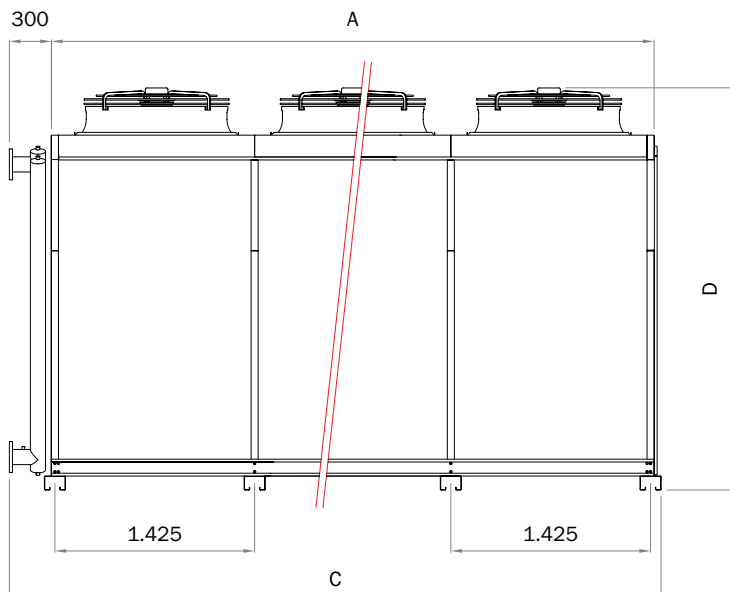
E SUPERJUMBO 900 MM

		ESN	2490.2	2490.3	2490.4	2490.5	2590.3	2590.4	2590.5	2690.3	2690.4	2690.5
СТАНДАРТНЫЙ	кВт	D	578	754	872	947	951	1099	1193	1149	1327	1440
	кВт	Y	503	636	712	753	803	898	948	969	1083	1143
	м³/ч	D	257600	251600	246000	240400	314500	307500	300500	377400	369000	360600
	м³/ч	Y	196800	190800	184000	178000	238500	230000	222500	286200	276000	267000
	кВт	D	8 X 3,3	8 X 3,3	8 X 3,3	8 X 3,3	10 X 3,3	10 X 3,3	10 X 3,3	12 X 3,3	12 X 3,3	12 X 3,3
	кВт	Y	8 X 1,9	8 X 1,9	8 X 1,9	8 X 1,9	10 X 1,9	10 X 1,9	10 X 1,9	12 X 1,9	12 X 1,9	12 X 1,9
	A	D	8 X 6,3	8 X 6,3	8 X 6,3	8 X 6,3	10 X 6,3	10 X 6,3	10 X 6,3	12 X 6,3	12 X 6,3	12 X 6,3
	A	Y	8 X 3,5	8 X 3,5	8 X 3,5	8 X 3,5	10 X 3,5	10 X 3,5	10 X 3,5	12 X 3,5	12 X 3,5	12 X 3,5
	дБ(A)	D	65	65	65	65	66	66	66	66	66	66
	дБ(A)	Y	58	58	58	58	59	59	59	59	59	59
		ESL	2490.2	2490.3	2490.4	2490.5	2590.3	2590.4	2590.5	2690.3	2690.4	2690.5
НИЗКИЙ	кВт	D	418	514	569	597	649	716	751	783	864	905
	кВт	Y	348	410	438	454	517	551	564	623	664	679
	м³/ч	D	141200	138800	136400	134000	173500	170500	167500	208200	204600	201000
	м³/ч	Y	104800	101600	98800	96400	127000	123500	120500	152400	148200	144600
	кВт	D	8 X 0,9	8 X 0,9	8 X 0,9	8 X 0,9	10 X 0,9	10 X 0,9	10 X 0,9	12 X 0,9	12 X 0,9	12 X 0,9
	кВт	Y	8 X 0,47	8 X 0,47	8 X 0,47	8 X 0,47	10 X 0,47	10 X 0,47	10 X 0,47	12 X 0,47	12 X 0,47	12 X 0,47
	A	D	8 X 2,2	8 X 2,2	8 X 2,2	8 X 2,2	10 X 2,2	10 X 2,2	10 X 2,2	12 X 2,2	12 X 2,2	12 X 2,2
	A	Y	8 X 1,05	8 X 1,05	8 X 1,05	8 X 1,05	10 X 1,05	10 X 1,05	10 X 1,05	12 X 1,05	12 X 1,05	12 X 1,05
	дБ(A)	D	55	55	55	55	56	56	56	56	56	56
	дБ(A)	Y	47	47	47	47	48	48	48	48	48	48
		ESQ	2490.2	2490.3	2490.4	2490.5	2590.3	2590.4	2590.5	2690.3	2690.4	2690.5
ТИХИЙ	кВт	D	439	538	588	609	678	741	766	819	893	923
	кВт	Y	386	460	491	504	580	619	625	700	746	
	м³/ч	D	154000	148000	142400	137200	185000	178000	171500	222000	213600	205800
	м³/ч	Y	124000	118800	113600	108400	148500	142000	135500	178200	170400	
	кВт	D	8 X 0,7	8 X 0,7	8 X 0,7	8 X 0,7	10 X 0,7	10 X 0,7	10 X 0,7	12 X 0,7	12 X 0,7	12 X 0,7
	кВт	Y	8 X 0,45	8 X 0,45	8 X 0,45	8 X 0,45	10 X 0,45	10 X 0,45	10 X 0,45	12 X 0,45	12 X 0,45	12 X 0,45
	A	D	8 X 1,8	8 X 1,8	8 X 1,8	8 X 1,8	10 X 1,8	10 X 1,8	10 X 1,8	12 X 1,8	12 X 1,8	12 X 1,8
	A	Y	8 X 0,89	8 X 0,89	8 X 0,89	8 X 0,89	10 X 0,89	10 X 0,89	10 X 0,89	12 X 0,89	12 X 0,89	12 X 0,89
	дБ(A)	D	50	50	50	50	51	51	51	51	51	51
	дБ(A)	Y	45	45	45	45	46	46	46	46	46	46
ОБЩИЕ ДАННЫЕ												
мм			5700	5700	5700	5700	7100	7100	7100	8500	8500	8500
мм			2340	2340	2340	2340	2340	2340	2340	2340	2340	2340
мм			6000	6000	6000	6000	7400	7400	7400	8800	8800	8800
мм			2858	2858	2858	2858	2858	2858	2858	2858	2858	2858
кг			2381	2633	2885	3095	3192	3507	3770	3730	4108	4423
мм			4 X DN100	4 X DN100	4 X DN100	4 X DN100	4 X DN100	4 X DN100	4 X DN100	4 X DN100	4 X DN100	4 X DN100



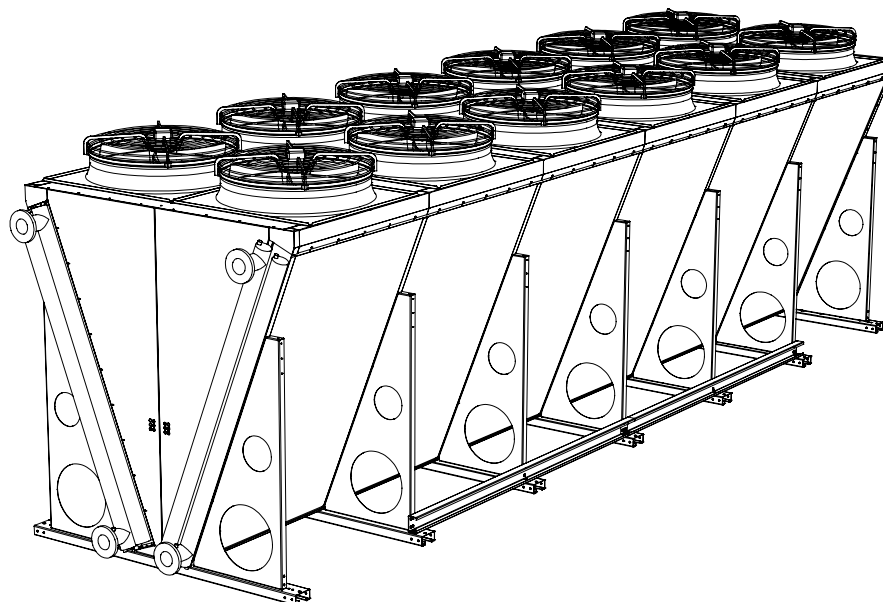
E Тип - Стандартные Осевые Вентиляторы

Тип		ESN		2210.2	2210.3	2210.4	2210.5	2310.2	2310.3	2310.4	2310.5
Тип				2210.2	2210.3	2210.4	2210.5	2310.2	2310.3	2310.4	2310.5
СТАНДАРТНЫЙ	Мощность	кВт	D	287	372	429	463	423	550	634	685
		кВт	Y	256	323	360	382	378	477	532	573
	Расход воздуха	м³/ч	D	127000	123400	120000	116600	190500	185100	180000	174900
		м³/ч	Y	102000	97600	93200	89200	153000	146400	139800	133800
	Энергетические характеристики двигателя	кВт	D	4 X 2,2	4 X 2,2	4 X 2,2	4 X 2,2	6 X 2,2	6 X 2,2	6 X 2,2	6 X 2,2
		кВт	Y	4 X 1,5	4 X 1,5	4 X 1,5	4 X 1,5	6 X 1,5	6 X 1,5	6 X 1,5	6 X 1,5
		A	D	4 X 4,2	4 X 4,2	4 X 4,2	4 X 4,2	6 X 4,2	6 X 4,2	6 X 4,2	6 X 4,2
		A	Y	4 X 2,7	4 X 2,7	4 X 2,7	4 X 2,7	6 X 2,7	6 X 2,7	6 X 2,7	6 X 2,7
	Уровень давления звука	дБ(A)	D	61	61	61	61	62	62	62	62
		дБ(A)	Y	55	55	55	55	56	56	56	56
Тип		ESL		2210.2	2210.3	2210.4	2210.5	2310.2	2310.3	2310.4	2310.5
Тип				2210.2	2210.3	2210.4	2210.5	2310.2	2310.3	2310.4	2310.5
НИЗКИЙ	Мощность	кВт	D	238	294	327	338	351	435	491	507
		кВт	Y	202	244	258	262	298	365	388	
	Расход воздуха	м³/ч	D	88800	84600	80600	76800	133200	126900	120900	115200
		м³/ч	Y	66800	63000	59600	56600	100200	94500	89400	
	Энергетические характеристики двигателя	кВт	D	4 X 0,86	4 X 0,86	4 X 0,86	4 X 0,86	6 X 0,86	6 X 0,86	6 X 0,86	6 X 0,86
		кВт	Y	4 X 0,5	4 X 0,5	4 X 0,5	4 X 0,5	6 X 0,5	6 X 0,5	6 X 0,5	6 X 0,5
		A	D	4 X 2	4 X 2	4 X 2	4 X 2	6 X 2	6 X 2	6 X 2	6 X 2
		A	Y	4 X 0,97	4 X 0,97	4 X 0,97	4 X 0,97	6 X 0,97	6 X 0,97	6 X 0,97	6 X 0,97
	Уровень давления звука	дБ(A)	D	47	47	47	47	48	48	48	48
		дБ(A)	Y	40	40	40	40	41	41	41	
Тип		ESQ		2210.2	2210.3	2210.4	2210.5	2310.2	2310.3	2310.4	2310.5
Тип				2210.2	2210.3	2210.4	2210.5	2310.2	2310.3	2310.4	2310.5
ТИХИЙ	Мощность	кВт	D	224	273	300	308	330	404	450	462
		кВт	Y	176	205	212		260	308	318	
	Расход воздуха	м³/ч	D	79600	75800	72000	68600	119400	113700	108000	102900
		м³/ч	Y	53400	50000	47000		80100	75000	70500	
	Энергетические характеристики двигателя	кВт	D	4 X 0,67	4 X 0,67	4 X 0,67	4 X 0,67	6 X 0,67	6 X 0,67	6 X 0,67	6 X 0,67
		кВт	Y	4 X 0,33	4 X 0,33	4 X 0,33	4 X 0,33	6 X 0,33	6 X 0,33	6 X 0,33	6 X 0,33
		A	D	4 X 1,4	4 X 1,4	4 X 1,4	4 X 1,4	6 X 1,4	6 X 1,4	6 X 1,4	6 X 1,4
		A	Y	4 X 0,67	4 X 0,67	4 X 0,67	4 X 0,67	6 X 0,67	6 X 0,67	6 X 0,67	6 X 0,67
	Уровень давления звука	дБ(A)	D	45	45	45	45	46	46	46	46
		дБ(A)	Y	36	36	36		37	37	37	
ОБЩИЕ ДАННЫЕ											
A	мм		2900	2900	2900	2900	4300	4300	4300	4300	4300
B	мм		2340	2340	2340	2340	2340	2340	2340	2340	2340
C	мм		3200	3200	3200	3200	4600	4600	4600	4600	4600
D	мм		2870	2870	2870	2870	2870	2870	2870	2870	2870
Масса	кг		1374	1500	1626	1732	2062	2251	2440	2598	
Диаметр соединения	мм		4 X DN65	4 X DN80	4 X DN100	4 X DN100	4 X DN100	4 X DN100	4 X DN100	4 X DN100	4 X DN100



E SUPERJUMBO 1000 MM

		ESN	2410.2	2410.3	2410.4	2410.5	2510.3	2510.4	2510.5	2610.3	2610.4	2610.5
СТАНДАРТНЫЙ	кВт	D	574	745	857	926	940	1081	1167	1136	1305	1408
	кВт	Y	513	646	719	754	814	906	950	984	1094	1145
	м³/ч	D	254000	246800	240000	233200	308500	300000	291500	370200	360000	349800
	м³/ч	Y	204000	195200	186400	178400	244000	233000	223000	292800	279600	267600
	кВт	D	8 X 2,2	8 X 2,2	8 X 2,2	8 X 2,2	10 X 2,2	10 X 2,2	10 X 2,2	12 X 2,2	12 X 2,2	12 X 2,2
	кВт	Y	8 X 1,5	8 X 1,5	8 X 1,5	8 X 1,5	10 X 1,5	10 X 1,5	10 X 1,5	12 X 1,5	12 X 1,5	12 X 1,5
	A	D	8 X 4,2	8 X 4,2	8 X 4,2	8 X 4,2	10 X 4,2	10 X 4,2	10 X 4,2	12 X 4,2	12 X 4,2	12 X 4,2
	A	Y	8 X 2,7	8 X 2,7	8 X 2,7	8 X 2,7	10 X 2,7	10 X 2,7	10 X 2,7	12 X 2,7	12 X 2,7	12 X 2,7
	дБ(A)	D	63	63	63	63	64	64	64	64	64	64
	дБ(A)	Y	57	57	57	57	58	58	58	58	58	58
		ESL	2410.2	2410.3	2410.4	2410.5	2510.3	2510.4	2510.5	2610.3	2610.4	2610.5
НИЗКИЙ	кВт	D	476	588	646	669	742	814	842	896	982	1014
	кВт	Y	404	480	511	524	606	643	731	776		
	м³/ч	D	177600	169200	161200	153600	211500	201500	192000	253800	241800	230400
	м³/ч	Y	133600	126000	119200	113200	157500	149000	189000	178800		
	кВт	D	8 X 0,86	8 X 0,86	8 X 0,86	8 X 0,86	10 X 0,86	10 X 0,86	10 X 0,86	12 X 0,86	12 X 0,86	12 X 0,86
	кВт	Y	8 X 0,5	8 X 0,5	8 X 0,5	8 X 0,5	10 X 0,5	10 X 0,5	10 X 0,5	12 X 0,5	12 X 0,5	12 X 0,5
	A	D	8 X 2	8 X 2	8 X 2	8 X 2	10 X 2	10 X 2	10 X 2	12 X 2	12 X 2	12 X 2
	A	Y	8 X 0,97	8 X 0,97	8 X 0,97	8 X 0,97	10 X 0,97	10 X 0,97	10 X 0,97	12 X 0,97	12 X 0,97	12 X 0,97
	дБ(A)	D	49	49	49	49	50	50	50	50	50	50
	дБ(A)	Y	42	42	42	42	43	43	43	43	43	43
		ESQ	2410.2	2410.3	2410.4	2410.5	2510.3	2510.4	2510.5	2610.3	2610.4	2610.5
ТИХИЙ	кВт	D	448	547	593	609	690	747	766	832	901	923
	кВт	Y	352	405	426		510	528		616	636	
	м³/ч	D	159200	151600	144000	137200	189500	180000	171500	227400	216000	205800
	м³/ч	Y	106800	100000	94000		125000	117500		150000	141000	
	кВт	D	8 X 0,67	8 X 0,67	8 X 0,67	8 X 0,67	10 X 0,67	10 X 0,67	10 X 0,67	12 X 0,67	12 X 0,67	12 X 0,67
	кВт	Y	8 X 0,33	8 X 0,33	8 X 0,33		10 X 0,33	10 X 0,33		12 X 0,33	12 X 0,33	12 X 0,33
	A	D	8 X 1,4	8 X 1,4	8 X 1,4	8 X 1,4	10 X 1,4	10 X 1,4	10 X 1,4	12 X 1,4	12 X 1,4	12 X 1,4
	A	Y	8 X 0,67	8 X 0,67	8 X 0,67		10 X 0,67	10 X 0,67		12 X 0,67	12 X 0,67	12 X 0,67
	дБ(A)	D	47	47	47	47	48	48	48	48	48	48
	дБ(A)	Y	38	38	38		39	39		39	39	39
ОБЩИЕ ДАННЫЕ												
мм			5700	5700	5700	5700	7100	7100	7100	8500	8500	8500
мм			2340	2340	2340	2340	2340	2340	2340	2340	2340	2340
мм			6000	6000	6000	6000	7400	7400	7400	8800	8800	8800
мм			2870	2870	2870	2870	2870	2870	2870	2870	2870	2870
кг			2575	2827	3079	3289	3434	3749	4011	4019	4397	4712
мм			4 X DN100	4 X DN100	4 X DN100	4 X DN100	4 X DN100	4 X DN100	4 X DN100	4 X DN100	4 X DN100	4 X DN100



E Тип - Стандартные Осевые Вентиляторы