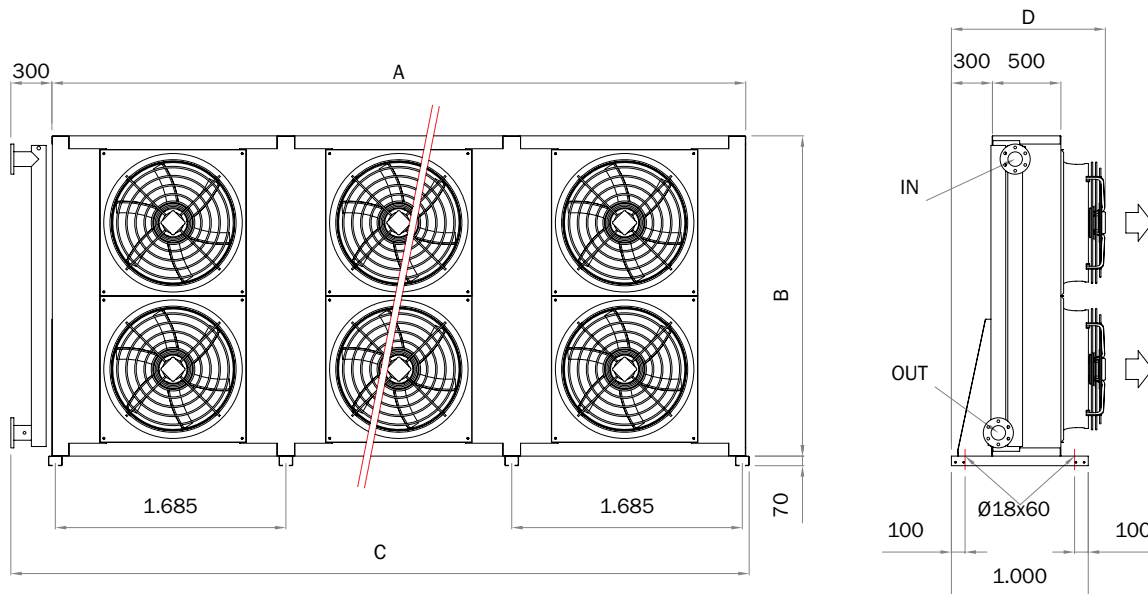


Сухие градирни Xchange

Технические характеристики

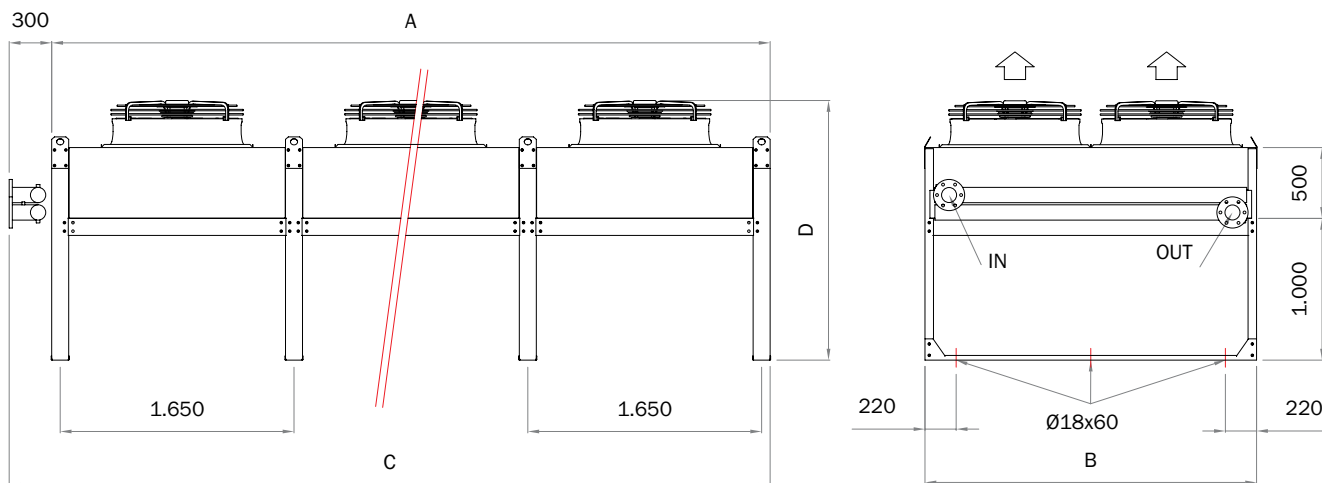
**Градирни E- типа со стандартными осевыми вентиляторами,
V-образный поток воздуха – тип T (башня)**

Тип	EHN		2290.2	2290.3	2290.4	2290.5	2390.2	2390.3	2390.4	2390.5	
Тип	EVN										
СТАНДАРТНЫЙ	Мощность	кВт	D	194	260	306	337	300	402	472	518
		кВт	Y	170	218	256	270	262	336	379	400
	Расход воздуха	м³/ч	D	120200	113200	106600	100800	180300	169800	159900	151200
		м³/ч	Y	88800	80800	74200	69000	133200	121200	111300	103500
	Энергетические характеристики двигателя	кВт	D	4 X 3,3	4 X 3,3	4 X 3,3	4 X 3,3	6 X 3,3	6 X 3,3	6 X 3,3	6 X 3,3
		кВт	Y	4 X 1,9	4 X 1,9	4 X 1,9	4 X 1,9	6 X 1,9	6 X 1,9	6 X 1,9	6 X 1,9
A		D	4 X 6,3	4 X 6,3	4 X 6,3	4 X 6,3	6 X 6,3	6 X 6,3	6 X 6,3	6 X 6,3	
A		Y	4 X 3,5	4 X 3,5	4 X 3,5	4 X 3,5	6 X 3,5	6 X 3,5	6 X 3,5	6 X 3,5	
Уровень давления звука	дБ(A)	D	63	63	63	63	64	64	64	64	
	дБ(A)	Y	56	56	56	56	57	57	57	57	
Тип	ENL		2290.2	2290.3	2290.4	2290.5	2390.2	2390.3	2390.4	2390.5	
Тип	EVL										
НИЗКИЙ	Мощность	кВт	D	149	199	225	238	229	294	333	354
		кВт	Y	130	158	172	176	192	235	255	267
	Расход воздуха	м³/ч	D	67000	64000	61200	58400	100500	96000	91800	87600
		м³/ч	Y	47800	44800	42200	40000	71700	67200	63300	60000
	Энергетические характеристики двигателя	кВт	D	4 X 0,9	4 X 0,9	4 X 0,9	4 X 0,9	6 X 0,9	6 X 0,9	6 X 0,9	6 X 0,9
		кВт	Y	4 X 0,47	4 X 0,47	4 X 0,47	4 X 0,47	6 X 0,47	6 X 0,47	6 X 0,47	6 X 0,47
A		D	4 X 2,2	4 X 2,2	4 X 2,2	4 X 2,2	6 X 2,2	6 X 2,2	6 X 2,2	6 X 2,2	
A		Y	4 X 1,05	4 X 1,05	4 X 1,05	4 X 1,05	6 X 1,05	6 X 1,05	6 X 1,05	6 X 1,05	
Уровень давления звука	дБ(A)	D	53	53	53	53	54	54	54	54	
	дБ(A)	Y	45	45	45	45	46	46	46	46	
Тип	ENQ		2290.2	2290.3	2290.4	2290.5	2390.2	2390.3	2390.4	2390.5	
Тип	EVQ										
ТИХИЙ	Мощность	кВт	D	150	194	212	216	231	287	314	320
		кВт	Y	133	165	173		205	244	257	
	Расход воздуха	м³/ч	D	68000	61600	56200	51400	102000	92400	84300	77100
		м³/ч	Y	53800	47600	42600		80700	71400	63900	
	Энергетические характеристики двигателя	кВт	D	4 X 0,7	4 X 0,7	4 X 0,7	4 X 0,7	6 X 0,7	6 X 0,7	6 X 0,7	6 X 0,7
		кВт	Y	4 X 0,45	4 X 0,45	4 X 0,45		6 X 0,45	6 X 0,45	6 X 0,45	
A		D	4 X 1,8	4 X 1,8	4 X 1,8	4 X 1,8	6 X 1,8	6 X 1,8	6 X 1,8	6 X 1,8	
A		Y	4 X 0,89	4 X 0,89	4 X 0,89		6 X 0,89	6 X 0,89	6 X 0,89		
Уровень давления звука	дБ(A)	D	48	48	48	48	49	49	49	49	
	дБ(A)	Y	43	43	43		44	44	44		
ОБЩИЕ ДАННЫЕ											
A	мм		3430	3430	3430	3430	5080	5080	5080	5080	
B (V / H)	мм		2340 / 2340	2340 / 2340	2340 / 2340	2340 / 2340	2340 / 2340	2340 / 2340	2340 / 2340	2340 / 2340	
C	мм		3730	3730	3730	3730	5380	5380	5380	5380	
D (V / H)	мм		1800 / 1100	1800 / 1100	1800 / 1100	1800 / 1100	1825 / 1125	1825 / 1125	1825 / 1125	1825 / 1125	
Масса (V / H)	кг		704 / 659	753 / 708	802 / 757	851 / 806	1049 / 979	1114 / 1044	1179 / 1109	1244 / 1174	
Диаметр соединения	мм		2 X DN100	2 X DN100	2 X DN100	2 X DN100	2 X DN100	2 X DN100	2 X DN100	2 X DN100	



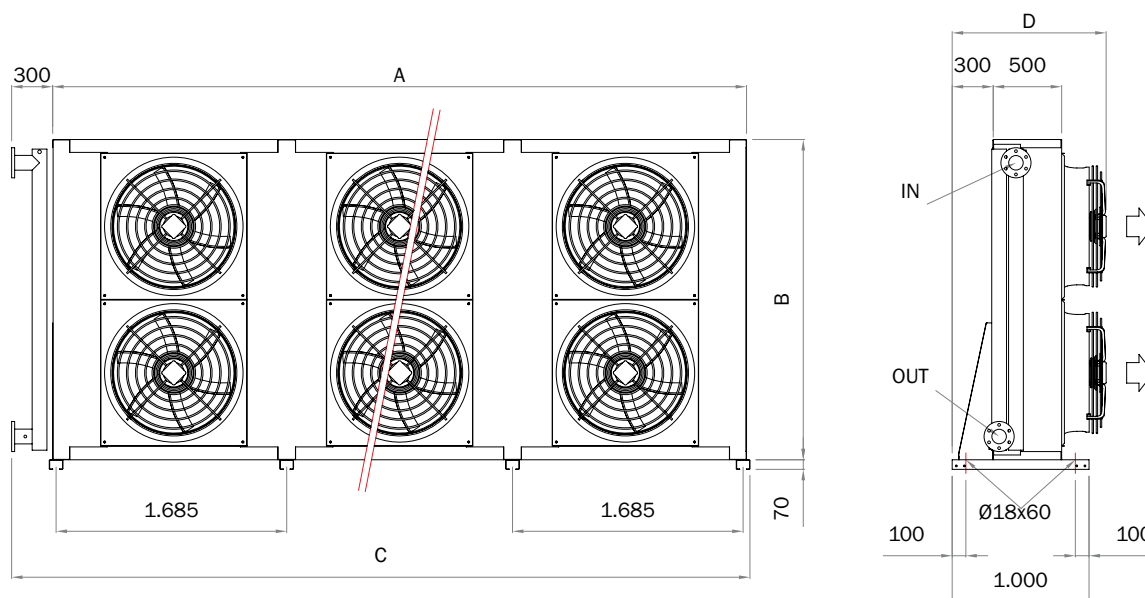
EH/EV 900 MM

EHN		2490.2	2490.3	2490.4	2490.5	2590.3	2590.4	2590.5	2690.3	2690.4	2690.5	
EVN												
СТАНДАРТНЫЙ	кВт	D	406	544	639	700	686	805	882	828	972	1064
	кВт	Y	355	455	511	539	573	644	679	692	777	819
	м³/ч	D	240400	226400	213200	201600	283000	266500	252000	339600	319800	302400
	м³/ч	Y	177600	161600	148400	138000	202000	185500	172500	242400	222600	207000
	кВт	D	8 X 3,3	8 X 3,3	8 X 3,3	8 X 3,3	10 X 3,3	10 X 3,3	10 X 3,3	12 X 3,3	12 X 3,3	12 X 3,3
	кВт	Y	8 X 1,9	8 X 1,9	8 X 1,9	8 X 1,9	10 X 1,9	10 X 1,9	10 X 1,9	12 X 1,9	12 X 1,9	12 X 1,9
	A	D	8 X 6,3	8 X 6,3	8 X 6,3	8 X 6,3	10 X 6,3	10 X 6,3	10 X 6,3	12 X 6,3	12 X 6,3	12 X 6,3
	A	Y	8 X 3,5	8 X 3,5	8 X 3,5	8 X 3,5	10 X 3,5	10 X 3,5	10 X 3,5	12 X 3,5	12 X 3,5	12 X 3,5
	дБ(A)	D	65	65	65	65	66	66	66	66	66	66
	дБ(A)	Y	58	58	58	58	59	59	59	59	59	59
EHL												
EVL												
EHN		2490.2	2490.3	2490.4	2490.5	2590.3	2590.4	2590.5	2690.3	2690.4	2690.5	
EVN												
НИЗКИЙ	кВт	D	310	397	450	477	500	566	600	604	683	723
	кВт	Y	260	317	344	353	399	432	444	481	521	534
	м³/ч	D	134000	128000	122400	116800	160000	153000	146000	192000	183600	175200
	м³/ч	Y	95600	89600	84400	80000	112000	105500	100000	134400	126600	120000
	кВт	D	8 X 0,9	8 X 0,9	8 X 0,9	8 X 0,9	10 X 0,9	10 X 0,9	10 X 0,9	12 X 0,9	12 X 0,9	12 X 0,9
	кВт	Y	8 X 0,47	8 X 0,47	8 X 0,47	8 X 0,47	10 X 0,47	10 X 0,47	10 X 0,47	12 X 0,47	12 X 0,47	12 X 0,47
	A	D	8 X 2,2	8 X 2,2	8 X 2,2	8 X 2,2	10 X 2,2	10 X 2,2	10 X 2,2	12 X 2,2	12 X 2,2	12 X 2,2
	A	Y	8 X 1,05	8 X 1,05	8 X 1,05	8 X 1,05	10 X 1,05	10 X 1,05	10 X 1,05	12 X 1,05	12 X 1,05	12 X 1,05
	дБ(A)	D	55	55	55	55	56	56	56	56	56	56
	дБ(A)	Y	47	47	47	47	48	48	48	48	48	48
EHQ												
EVQ												
EHN		2490.2	2490.3	2490.4	2490.5	2590.3	2590.4	2590.5	2690.3	2690.4	2690.5	
EVQ												
ТИХИЙ	кВт	D	312	388	424	432	489	534	543	590	644	655
	кВт	Y	277	330	346		416	436		501	525	
	м³/ч	D	136000	123200	112400	102800	154000	140500	128500	184800	168600	154200
	м³/ч	Y	107600	95200	85200		119000	106500		142800	127800	
	кВт	D	8 X 0,7	8 X 0,7	8 X 0,7	8 X 0,7	10 X 0,7	10 X 0,7	10 X 0,7	12 X 0,7	12 X 0,7	12 X 0,7
	кВт	Y	8 X 0,45	8 X 0,45	8 X 0,45		10 X 0,45	10 X 0,45		12 X 0,45	12 X 0,45	
	A	D	8 X 1,8	8 X 1,8	8 X 1,8	8 X 1,8	10 X 1,8	10 X 1,8	10 X 1,8	12 X 1,8	12 X 1,8	12 X 1,8
	A	Y	8 X 0,89	8 X 0,89	8 X 0,89		10 X 0,89	10 X 0,89		12 X 0,89	12 X 0,89	
	дБ(A)	D	50	50	50	50	51	51	51	51	51	51
	дБ(A)	Y	45	45	45		46	46		46	46	
ОБЩИЕ ДАННЫЕ												
мм		6730	6730	6730	6730	8380	8380	8380	10030	10030	10030	
мм		2340 / 2340	2340 / 2340	2340 / 2340	2340 / 2340	2340 / 2340	2340 / 2340	2340 / 2340	2340 / 2340	2340 / 2340	2340 / 2340	
мм		7030	7030	7030	7030	8680	8680	8680	10330	10330	10330	
мм		1825 / 1125	1825 / 1125	1825 / 1125	1825 / 1125	1825 / 1125	1825 / 1125	1825 / 1125	1825 / 1125	1825 / 1125	1825 / 1125	
кг		1343 / 1248	1441 / 1346	1539 / 1444	1637 / 1542	1794 / 1684	1917 / 1807	2040 / 1930	2147 / 2022	2295 / 2170	2443 / 2318	
мм		2 X DN100	2 X DN100	2 X DN100	2 X DN100	2 X DN100	2 X DN100	2 X DN100	2 X DN100	2 X DN100	2 X DN100	



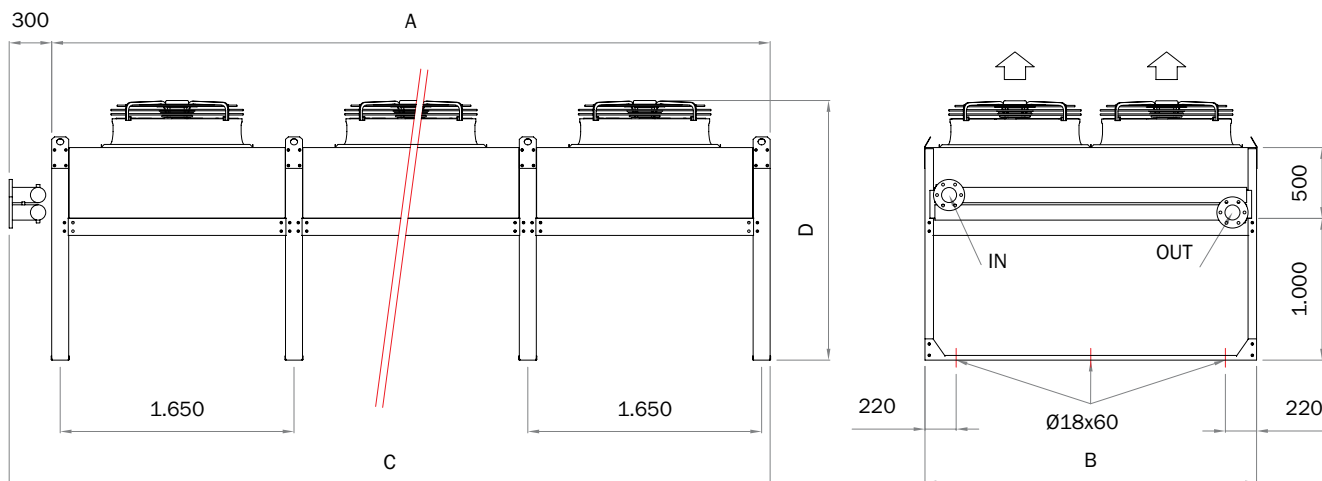
E Тип - Стандартные Осевые Вентиляторы

Тип	EHN		2210.2	2210.3	2210.4	2210.5	2310.2	2310.3	2310.4	2310.5	
Тип	EVN										
СТАНДАРТНЫЙ	Мощность	кВт	D	191	254	295	330	296	392	454	489
		кВт	Y	170	215	251	263	262	332	371	390
	Расход воздуха	м³/ч	D	116200	107600	99600	92200	174300	161400	149400	138300
		м³/ч	Y	88400	79000	72000	66600	132600	118500	108000	99900
	Энергетические характеристики двигателя	кВт	D	4 X 2,2	4 X 2,2	4 X 2,2	4 X 2,2	6 X 2,2	6 X 2,2	6 X 2,2	6 X 2,2
		кВт	Y	4 X 1,5	4 X 1,5	4 X 1,5	4 X 1,5	6 X 1,5	6 X 1,5	6 X 1,5	6 X 1,5
A		D	4 X 4,2	4 X 4,2	4 X 4,2	4 X 4,2	6 X 4,2	6 X 4,2	6 X 4,2	6 X 4,2	
A		Y	4 X 2,7	4 X 2,7	4 X 2,7	4 X 2,7	6 X 2,7	6 X 2,7	6 X 2,7	6 X 2,7	
Уровень давления звука	дБ(A)	D	61	61	61	61	62	62	62	62	
	дБ(A)	Y	55	55	55	55	56	56	56	56	
Тип	ENL		2210.2	2210.3	2210.4	2210.5	2310.2	2310.3	2310.4	2310.5	
Тип	EVL										
НИЗКИЙ	Мощность	кВт	D	158	196	221	223	244	302	327	331
		кВт	Y	135	168	175		208	248	260	
	Расход воздуха	м³/ч	D	76000	67000	59600	53600	114000	100500	89400	80400
		м³/ч	Y	55600	48800	43200		83400	73200	64800	
	Энергетические характеристики двигателя	кВт	D	4 X 0,86	4 X 0,86	4 X 0,86	4 X 0,86	6 X 0,86	6 X 0,86	6 X 0,86	6 X 0,86
		кВт	Y	4 X 0,5	4 X 0,5	4 X 0,5		6 X 0,5	6 X 0,5	6 X 0,5	6 X 0,5
A		D	4 X 2	4 X 2	4 X 2	4 X 2	6 X 2	6 X 2	6 X 2	6 X 2	
A		Y	4 X 0,97	4 X 0,97	4 X 0,97		6 X 0,97	6 X 0,97	6 X 0,97		
Уровень давления звука	дБ(A)	D	47	47	47	47	48	48	48	48	
	дБ(A)	Y	40	40	40		41	41	41		
Тип	ENQ		2210.2	2210.3	2210.4	2210.5	2310.2	2310.3	2310.4	2310.5	
Тип	EVQ										
ТИХИЙ	Мощность	кВт	D	149	190	203		230	282	300	
		кВт	Y	123	140			182	208	214	
	Расход воздуха	м³/ч	D	67600	59600	52800		101400	89400	79200	
		м³/ч	Y	43600	37400			65400	56100	49200	
	Энергетические характеристики двигателя	кВт	D	4 X 0,67	4 X 0,67	4 X 0,67		6 X 0,67	6 X 0,67	6 X 0,67	
		кВт	Y	4 X 0,33	4 X 0,33			6 X 0,33	6 X 0,33	6 X 0,33	
A		D	4 X 1,4	4 X 1,4	4 X 1,4		6 X 1,4	6 X 1,4	6 X 1,4		
A		Y	4 X 0,67	4 X 0,67			6 X 0,67	6 X 0,67	6 X 0,67		
Уровень давления звука	дБ(A)	D	45	45	45		46	46	46		
	дБ(A)	Y	36	36			37	37	37		
ОБЩИЕ ДАННЫЕ											
A	мм		3430	3430	3430	3430	5080	5080	5080	5080	
B (V / H)	мм		2340 / 2340	2340 / 2340	2340 / 2340	2340 / 2340	2340 / 2340	2340 / 2340	2340 / 2340	2340 / 2340	
C	мм		3730	3730	3730	3730	5380	5380	5380	5380	
D (V / H)	мм		1825 / 1125	1825 / 1125	1825 / 1125	1825 / 1125	1825 / 1125	1825 / 1125	1825 / 1125	1825 / 1125	
Масса (V / H)	кг		704 / 659	753 / 708	802 / 757	851 / 806	1049 / 979	1114 / 1044	1179 / 1109	1244 / 1174	
Диаметр соединения	мм		2 X DN100	2 X DN100	2 X DN100	2 X DN100	2 X DN100	2 X DN100	2 X DN100	2 X DN100	



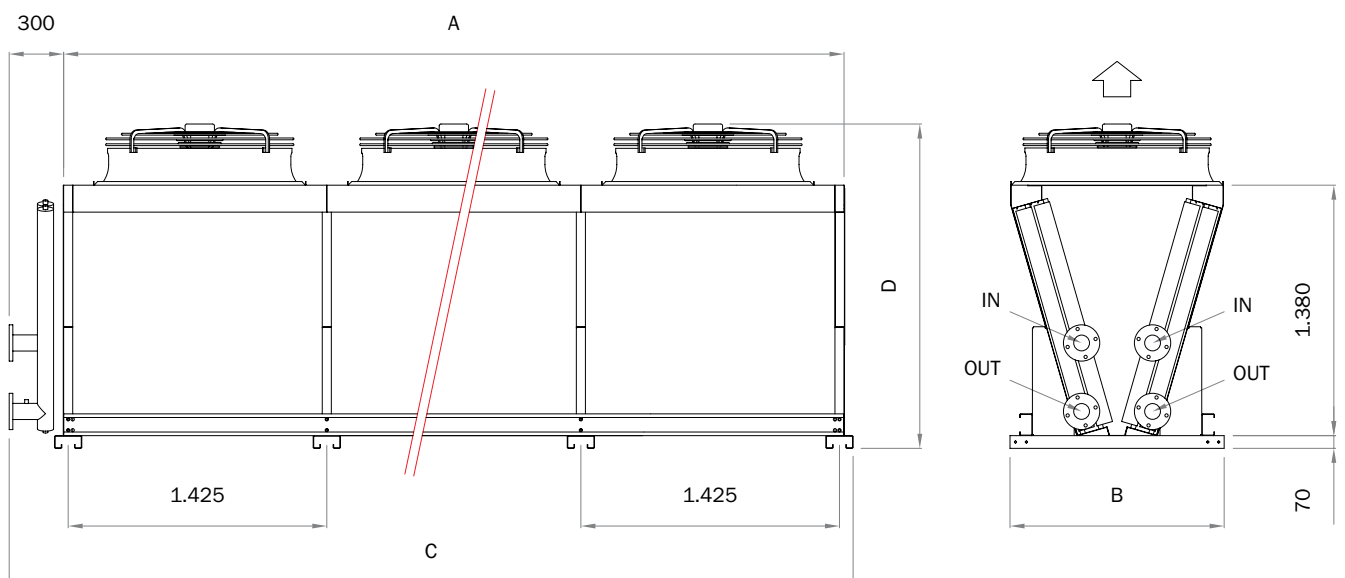
EH/EV 1000 MM

EHN		2410.2	2410.3	2410.4	2410.5	2510.3	2510.4	2510.5	2610.3	2610.4	2610.5	
EVN												
СТАНДАРТНЫЙ	кВт	D	400	530	614	660	668	774	832	807	934	1003
	кВт	Y	354	449	501	526	566	632	662	683	762	798
	м³/ч	D	232400	215200	199200	184400	269000	249000	230500	322800	298800	276600
	м³/ч	Y	176800	158000	144000	133200	197500	180000	166500	237000	216000	199800
	кВт	D	8 X 2,2	8 X 2,2	8 X 2,2	8 X 2,2	10 X 2,2	10 X 2,2	10 X 2,2	12 X 2,2	12 X 2,2	12 X 2,2
	кВт	Y	8 X 1,5	8 X 1,5	8 X 1,5	8 X 1,5	10 X 1,5	10 X 1,5	10 X 1,5	12 X 1,5	12 X 1,5	12 X 1,5
	A	D	8 X 4,2	8 X 4,2	8 X 4,2	8 X 4,2	10 X 4,2	10 X 4,2	10 X 4,2	12 X 4,2	12 X 4,2	12 X 4,2
	A	Y	8 X 2,7	8 X 2,7	8 X 2,7	8 X 2,7	10 X 2,7	10 X 2,7	10 X 2,7	12 X 2,7	12 X 2,7	12 X 2,7
	дБ(A)	D	63	63	63	63	64	64	64	64	64	64
	дБ(A)	Y	57	57	57	57	58	58	58	58	58	58
EHL												
EVL												
		2410.2	2410.3	2410.4	2410.5	2510.3	2510.4	2510.5	2610.3	2610.4	2610.5	
НИЗКИЙ	кВт	D	330	408	442	514	556		621	671		
	кВт	Y	282	335	350	422	440		509	531		
	м³/ч	D	152000	134000	119200	167500	149000		201000	178800		
	м³/ч	Y	111200	97600	86400	122000	108000		146400	129600		
	кВт	D	8 X 0,86	8 X 0,86	8 X 0,86	10 X 0,86	10 X 0,86		12 X 0,86	12 X 0,86		
	кВт	Y	8 X 0,5	8 X 0,5	8 X 0,5	10 X 0,5	10 X 0,5		12 X 0,5	12 X 0,5		
	A	D	8 X 2	8 X 2	8 X 2	10 X 2	10 X 2		12 X 2	12 X 2		
	A	Y	8 X 0,97	8 X 0,97	8 X 0,97	10 X 0,97	10 X 0,97		12 X 0,97	12 X 0,97		
	дБ(A)	D	49	49	49	50	50		50	50		
	дБ(A)	Y	42	42	42	43	43		43	43		
EHQ												
EVQ												
		2410.2	2410.3	2410.4	2410.5	2510.3	2510.4	2510.5	2610.3	2610.4	2610.5	
ТИХИЙ	кВт	D	311	380	405	479	510		578	616		
	кВт	Y	246	280		353			425			
	м³/ч	D	135200	119200	105600	149000	132000		178800	158400		
	м³/ч	Y	87200	74800		93500			112200			
	кВт	D	8 X 0,67	8 X 0,67	8 X 0,67	10 X 0,67	10 X 0,67		12 X 0,67	12 X 0,67		
	кВт	Y	8 X 0,33	8 X 0,33		10 X 0,33			12 X 0,33			
	A	D	8 X 1,4	8 X 1,4	8 X 1,4	10 X 1,4	10 X 1,4		12 X 1,4	12 X 1,4		
	A	Y	8 X 0,67	8 X 0,67		10 X 0,67			12 X 0,67			
	дБ(A)	D	47	47	47	48	48		48	48		
	дБ(A)	Y	38	38		39			39			
ОБЩИЕ ДАННЫЕ												
мм		6730	6730	6730	6730	8380	8380	8380	10030	10030	10030	
мм		2340 / 2340	2340 / 2340	2340 / 2340	2340 / 2340	2340 / 2340	2340 / 2340	2340 / 2340	2340 / 2340	2340 / 2340	2340 / 2340	
мм		7030	7030	7030	7030	8680	8680	8680	10330	10330	10330	
мм		1837 / 1137	1837 / 1137	1837 / 1137	1837 / 1137	1837 / 1137	1837 / 1137	1837 / 1137	1837 / 1137	1837 / 1137	1837 / 1137	
кг		1343 / 1248	1441 / 1346	1539 / 1444	1637 / 1542	1794 / 1684	1917 / 1807	2040 / 1930	2147 / 2022	2295 / 2170	2443 / 2318	
мм		2 X DN100	2 X DN100	2 X DN100	2 X DN100	2 X DN100	2 X DN100	2 X DN100	2 X DN100	2 X DN100	2 X DN100	



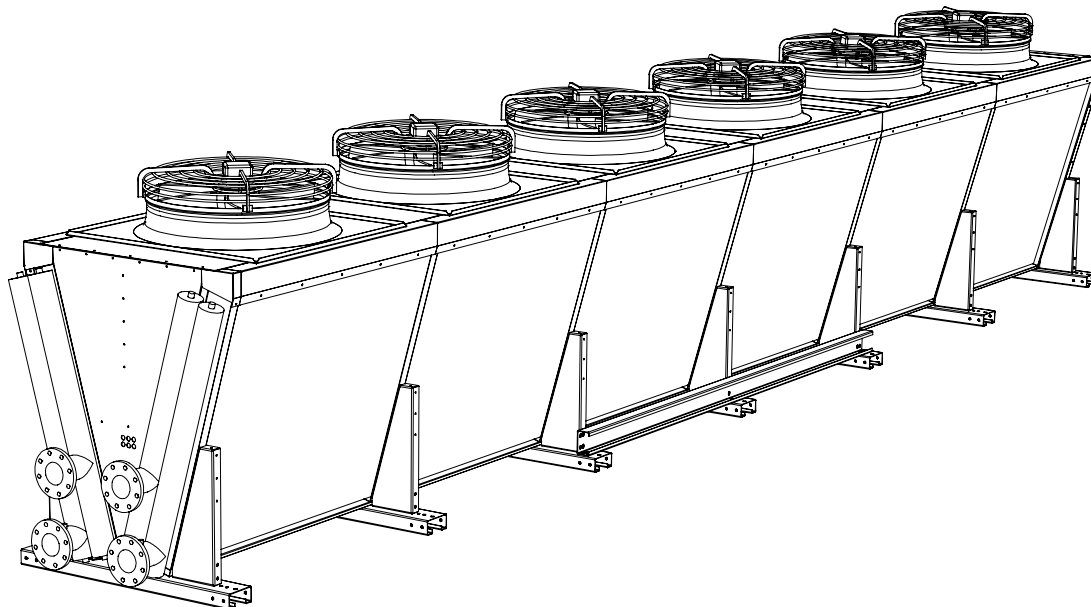
E Тип - Стандартные Осевые Вентиляторы

Тип		ETN	1180.3	1180.4	1180.5	1280.3	1280.4	1280.5	1380.3	1380.4	
Тип		ETL	1180.3	1180.4	1180.5	1280.3	1280.4	1280.5	1380.3	1380.4	
СТАНДАРТНЫЙ	Мощность	кВт	D	80	90	97	158	179	193	234	264
		кВт	Y	71	79	83	141	158	165	208	236
	Расход воздуха	м³/ч	D	23100	22700	22400	46200	45400	44800	69300	68100
		м³/ч	Y	19300	18900	18500	38600	37800	37000	57900	56700
	Энергетические характеристики двигателя	кВт	D	1 X 2	1 X 2	1 X 2	2 X 2	2 X 2	2 X 2	3 X 2	3 X 2
		кВт	Y	1 X 1,23	1 X 1,23	1 X 1,23	2 X 1,23	2 X 1,23	2 X 1,23	3 X 1,23	3 X 1,23
A		D	1 X 4,2	1 X 4,2	1 X 4,2	2 X 4,2	2 X 4,2	2 X 4,2	3 X 4,2	3 X 4,2	
A		Y	1 X 2,27	1 X 2,27	1 X 2,27	2 X 2,27	2 X 2,27	2 X 2,27	3 X 2,27	3 X 2,27	
Уровень давления звука	дБ(A)	D	47	47	47	49	49	49	51	51	
	дБ(A)	Y	40	40	40	42	42	42	44	44	
Тип		ETQ	1180.3	1180.4	1180.5	1280.3	1280.4	1280.5	1380.3	1380.4	
Тип		ETL	1180.3	1180.4	1180.5	1280.3	1280.4	1280.5	1380.3	1380.4	
НИЗКИЙ	Мощность	кВт	D	59	64	67	118	129	135	178	194
		кВт	Y	53	57	58	106	114	117	160	171
	Расход воздуха	м³/ч	D	14900	14700	14500	29800	29400	29000	44700	44100
		м³/ч	Y	12900	12700	12400	25800	25400	24800	38700	38100
	Энергетические характеристики двигателя	кВт	D	1 X 0,83	1 X 0,83	1 X 0,83	2 X 0,83	2 X 0,83	2 X 0,83	3 X 0,83	3 X 0,83
		кВт	Y	1 X 0,49	1 X 0,49	1 X 0,49	2 X 0,49	2 X 0,49	2 X 0,49	3 X 0,49	3 X 0,49
A		D	1 X 2,3	1 X 2,3	1 X 2,3	2 X 2,3	2 X 2,3	2 X 2,3	3 X 2,3	3 X 2,3	
A		Y	1 X 1	1 X 1	1 X 1	2 X 1	2 X 1	2 X 1	3 X 1	3 X 1	
Уровень давления звука	дБ(A)	D	38	38	38	40	40	40	42	42	
	дБ(A)	Y	32	32	32	34	34	34	36	36	
Тип		ETQ	1180.3	1180.4	1180.5	1280.3	1280.4	1280.5	1380.3	1380.4	
Тип		ETL	1180.3	1180.4	1180.5	1280.3	1280.4	1280.5	1380.3	1380.4	
ТИХИЙ	Мощность	кВт	D	47	50	51	94	100	102	141	149
		кВт	Y	39	41		79	81		117	122
	Расход воздуха	м³/ч	D	11000	10800	10700	22000	21600	21400	33000	32400
		м³/ч	Y	8800	8600		17600	17200		26400	25800
	Энергетические характеристики двигателя	кВт	D	1 X 0,31	1 X 0,31	1 X 0,31	2 X 0,31	2 X 0,31	2 X 0,31	3 X 0,31	3 X 0,31
		кВт	Y	1 X 0,17	1 X 0,17		2 X 0,17	2 X 0,17		3 X 0,17	3 X 0,17
A		D	1 X 1,2	1 X 1,2	1 X 1,2	2 X 1,2	2 X 1,2	2 X 1,2	3 X 1,2	3 X 1,2	
A		Y	1 X 0,48	1 X 0,48		2 X 0,48	2 X 0,48		3 X 0,48	3 X 0,48	
Уровень давления звука	дБ(A)	D	29	29	29	31	31	31	33	33	
	дБ(A)	Y	23	23		25	25		27	27	
ОБЩИЕ ДАННЫЕ											
A	мм		1500	1500	1500	2900	2900	2900	4300	4300	
B	мм		1180	1180	1180	1180	1180	1180	1180	1180	
C	мм		1800	1800	1800	3200	3200	3200	4600	4600	
D	мм		1750	1750	1750	1750	1750	1750	1750	1750	
Масса	кг		262	287	312	525	575	625	763	829	
Диаметр соединения	мм		4 X DN40	4 X DN40	4 X DN50	4 X DN65	4 X DN65	4 X DN65	4 X DN80	4 X DN100	



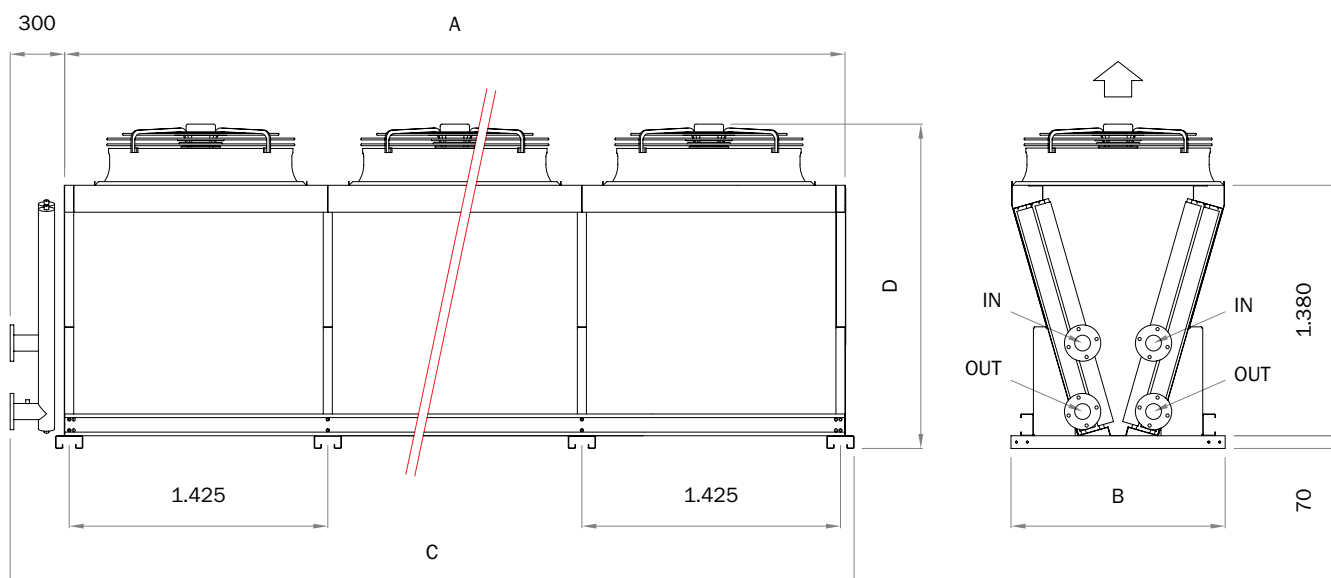
E TOWER 800 MM

		ETN	1380.5	1480.3	1480.4	1480.5	1580.3	1580.4	1580.5	1680.3	1680.4	1680.5
СТАНДАРТНЫЙ	кВт	D	290	317	357	382	400	450	481	483	544	580
	кВт	Y	248	281	311	327	354	392	411	428	473	496
	м³/ч	D	67200	92400	90800	89600	115500	113500	112000	138600	136200	134400
	м³/ч	Y	55500	77200	75600	74000	96500	94500	92500	115800	113400	111000
	кВт	D	3 X 2	4 X 2	4 X 2	4 X 2	5 X 2	5 X 2	5 X 2	6 X 2	6 X 2	6 X 2
	кВт	Y	3 X 1,23	4 X 1,23	4 X 1,23	4 X 1,23	5 X 1,23	5 X 1,23	5 X 1,23	6 X 1,23	6 X 1,23	6 X 1,23
	A	D	3 X 4,2	4 X 4,2	4 X 4,2	4 X 4,2	5 X 4,2	5 X 4,2	5 X 4,2	6 X 4,2	6 X 4,2	6 X 4,2
	A	Y	3 X 2,27	4 X 2,27	4 X 2,27	4 X 2,27	5 X 2,27	5 X 2,27	5 X 2,27	6 X 2,27	6 X 2,27	6 X 2,27
	дБ(A)	D	51	52	52	52	52	52	52	52	53	53
дБ(A)	Y	44	45	45	45	45	45	45	45	46	46	46
		ETL	1380.5	1480.3	1480.4	1480.5	1580.3	1580.4	1580.5	1680.3	1680.4	1680.5
НИЗКИЙ	кВт	D	201	234	255	269	295	321	334	356	387	402
	кВт	Y	176	210	230	234	264	284	291	319	342	350
	м³/ч	D	43500	59600	58800	58000	74500	73500	72500	89400	88200	87000
	м³/ч	Y	37200	51600	50800	49600	64500	63500	62000	77400	76200	74400
	кВт	D	3 X 0,83	4 X 0,83	4 X 0,83	4 X 0,83	5 X 0,83	5 X 0,83	5 X 0,83	6 X 0,83	6 X 0,83	6 X 0,83
	кВт	Y	3 X 0,49	4 X 0,49	4 X 0,49	4 X 0,49	5 X 0,49	5 X 0,49	5 X 0,49	6 X 0,49	6 X 0,49	6 X 0,49
	A	D	3 X 2,3	4 X 2,3	4 X 2,3	4 X 2,3	5 X 2,3	5 X 2,3	5 X 2,3	6 X 2,3	6 X 2,3	6 X 2,3
	A	Y	3 X 1	4 X 1	4 X 1	4 X 1	5 X 1	5 X 1	5 X 1	6 X 1	6 X 1	6 X 1
	дБ(A)	D	42	43	43	43	43	43	43	44	44	44
дБ(A)	Y	36	37	37	37	37	37	37	38	38	38	
		ETQ	1380.5	1480.3	1480.4	1480.5	1580.3	1580.4	1580.5	1680.3	1680.4	1680.5
ТИХИЙ	кВт	D	154	185	200	205	234	247	256	282	298	306
	кВт	Y		157	163		195	204		235	243	
	м³/ч	D	32100	44000	43200	42800	55000	54000	53500	66000	64800	64200
	м³/ч	Y		35200	34400		44000	43000		52800	51600	
	кВт	D	3 X 0,31	4 X 0,31	4 X 0,31	4 X 0,31	5 X 0,31	5 X 0,31	5 X 0,31	6 X 0,31	6 X 0,31	6 X 0,31
	кВт	Y		4 X 0,17	4 X 0,17		5 X 0,17	5 X 0,17		6 X 0,17	6 X 0,17	
	A	D	3 X 1,2	4 X 1,2	4 X 1,2	4 X 1,2	5 X 1,2	5 X 1,2	5 X 1,2	6 X 1,2	6 X 1,2	6 X 1,2
	A	Y		4 X 0,48	4 X 0,48		5 X 0,48	5 X 0,48		6 X 0,48	6 X 0,48	
	дБ(A)	D	33	34	34	34	34	34	34	35	35	35
дБ(A)	Y		28	28		28	28		29	29		
ОБЩИЕ ДАННЫЕ												
мм			4300	5700	5700	5700	7100	7100	7100	8500	8500	8500
мм			1180	1180	1180	1180	1180	1180	1180	1180	1180	1180
мм			4600	6000	6000	6000	7400	7400	7400	8800	8800	8800
мм			1750	1750	1750	1750	1750	1750	1750	1750	1750	1750
кг			895	985	1083	1181	1155	1295	1435	1395	1541	1687
мм			4 X DN80	4 X DN80	4 X DN100	4 X DN100	4 X DN80	4 X DN100	4 X DN100	4 X DN80	4 X DN100	4 X DN100



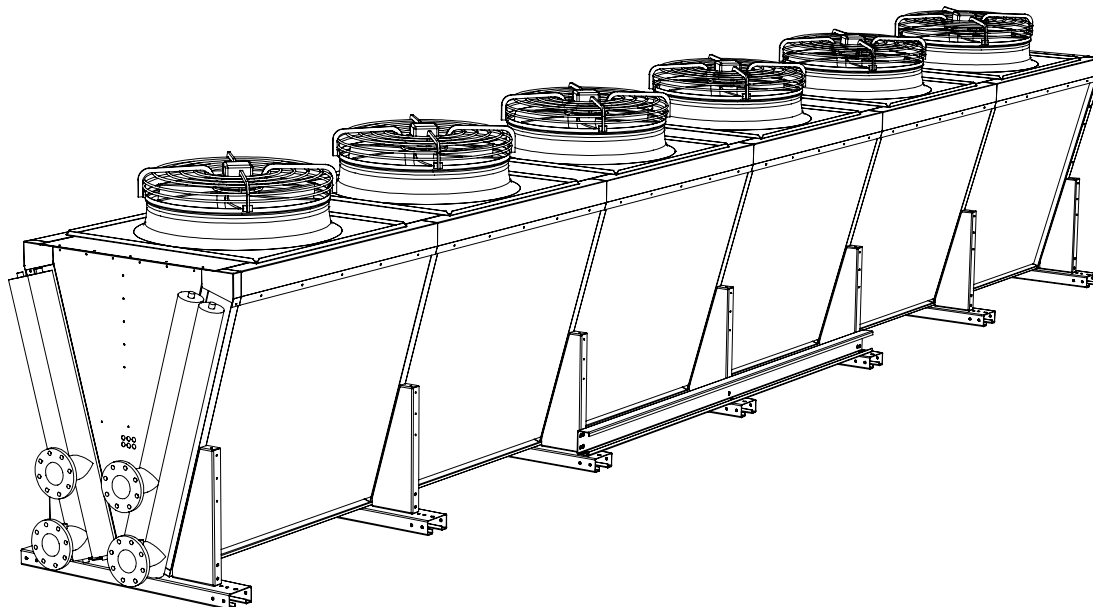
E Тип - Стандартные Осевые Вентиляторы

Тип	ETN		1190.3	1190.4	1190.5	1290.3	1290.4	1290.5	1390.3	1390.4	
Тип	ETL		1190.3	1190.4	1190.5	1290.3	1290.4	1290.5	1390.3	1390.4	
СТАНДАРТНЫЙ	Мощность	кВт	D	96	111	122	193	223	241	285	329
		кВт	Y	81	92	97	162	182	195	240	270
	Расход воздуха	м³/ч	D	31600	31000	30300	63200	62000	60600	94800	93000
		м³/ч	Y	24000	23300	22600	48000	46600	45200	72000	69900
	Энергетические характеристики двигателя	кВт	D	1 X 3,3	1 X 3,3	1 X 3,3	2 X 3,3	2 X 3,3	2 X 3,3	3 X 3,3	3 X 3,3
		кВт	Y	1 X 1,9	1 X 1,9	1 X 1,9	2 X 1,9	2 X 1,9	2 X 1,9	3 X 1,9	3 X 1,9
		A	D	1 X 6,3	1 X 6,3	1 X 6,3	2 X 6,3	2 X 6,3	2 X 6,3	3 X 6,3	3 X 6,3
		A	Y	1 X 3,5	1 X 3,5	1 X 3,5	2 X 3,5	2 X 3,5	2 X 3,5	3 X 3,5	3 X 3,5
Уровень давления звука	дБ(A)	D	58	58	58	60	60	60	62	62	
	дБ(A)	Y	51	51	51	53	53	53	55	55	
Тип	ETQ		1190.3	1190.4	1190.5	1290.3	1290.4	1290.5	1390.3	1390.4	
Тип	ETQ		1190.3	1190.4	1190.5	1290.3	1290.4	1290.5	1390.3	1390.4	
НИЗКИЙ	Мощность	кВт	D	66	73	77	131	146	153	199	219
		кВт	Y	53	56	58	106	113	115	158	169
	Расход воздуха	м³/ч	D	17400	17100	16900	34800	34200	33800	52200	51300
		м³/ч	Y	12800	12500	12200	25600	25000	24400	38400	37500
	Энергетические характеристики двигателя	кВт	D	1 X 0,9	1 X 0,9	1 X 0,9	2 X 0,9	2 X 0,9	2 X 0,9	3 X 0,9	3 X 0,9
		кВт	Y	1 X 0,47	1 X 0,47	1 X 0,47	2 X 0,47	2 X 0,47	2 X 0,47	3 X 0,47	3 X 0,47
		A	D	1 X 2,2	1 X 2,2	1 X 2,2	2 X 2,2	2 X 2,2	2 X 2,2	3 X 2,2	3 X 2,2
		A	Y	1 X 1,05	1 X 1,05	1 X 1,05	2 X 1,05	2 X 1,05	2 X 1,05	3 X 1,05	3 X 1,05
Уровень давления звука	дБ(A)	D	48	48	48	50	50	50	52	52	
	дБ(A)	Y	40	40	40	42	42	42	44	44	
Тип	ETQ		1190.3	1190.4	1190.5	1290.3	1290.4	1290.5	1390.3	1390.4	
Тип	ETQ		1190.3	1190.4	1190.5	1290.3	1290.4	1290.5	1390.3	1390.4	
ТИХИЙ	Мощность	кВт	D	69	76	79	138	152	157	203	228
		кВт	Y	60	63	64	119	127	129	179	190
	Расход воздуха	м³/ч	D	18700	18000	17400	37400	36000	34800	56100	54000
		м³/ч	Y	15000	14400	13800	30000	28800	27600	45000	43200
	Энергетические характеристики двигателя	кВт	D	1 X 0,7	1 X 0,7	1 X 0,7	2 X 0,7	2 X 0,7	2 X 0,7	3 X 0,7	3 X 0,7
		кВт	Y	1 X 0,45	1 X 0,45	1 X 0,45	2 X 0,45	2 X 0,45	2 X 0,45	3 X 0,45	3 X 0,45
		A	D	1 X 1,8	1 X 1,8	1 X 1,8	2 X 1,8	2 X 1,8	2 X 1,8	3 X 1,8	3 X 1,8
		A	Y	1 X 0,89	1 X 0,89	1 X 0,89	2 X 0,89	2 X 0,89	2 X 0,89	3 X 0,89	3 X 0,89
Уровень давления звука	дБ(A)	D	43	43	43	45	45	45	47	47	
	дБ(A)	Y	38	38	38	40	40	40	42	42	
ОБЩИЕ ДАННЫЕ											
A	мм		1500	1500	1500	2900	2900	2900	4300	4300	
B	мм		1180	1180	1180	1180	1180	1180	1180	1180	
C	мм		1800	1800	1800	3200	3200	3200	4600	4600	
D	мм		1775	1775	1775	1775	1775	1775	1775	1775	
Масса	кг		274	299	324	548	598	648	797	863	
Диаметр соединения	мм		4 X DN40	4 X DN50	4 X DN50	4 X DN65	4 X DN65	4 X DN80	4 X DN80	4 X DN100	



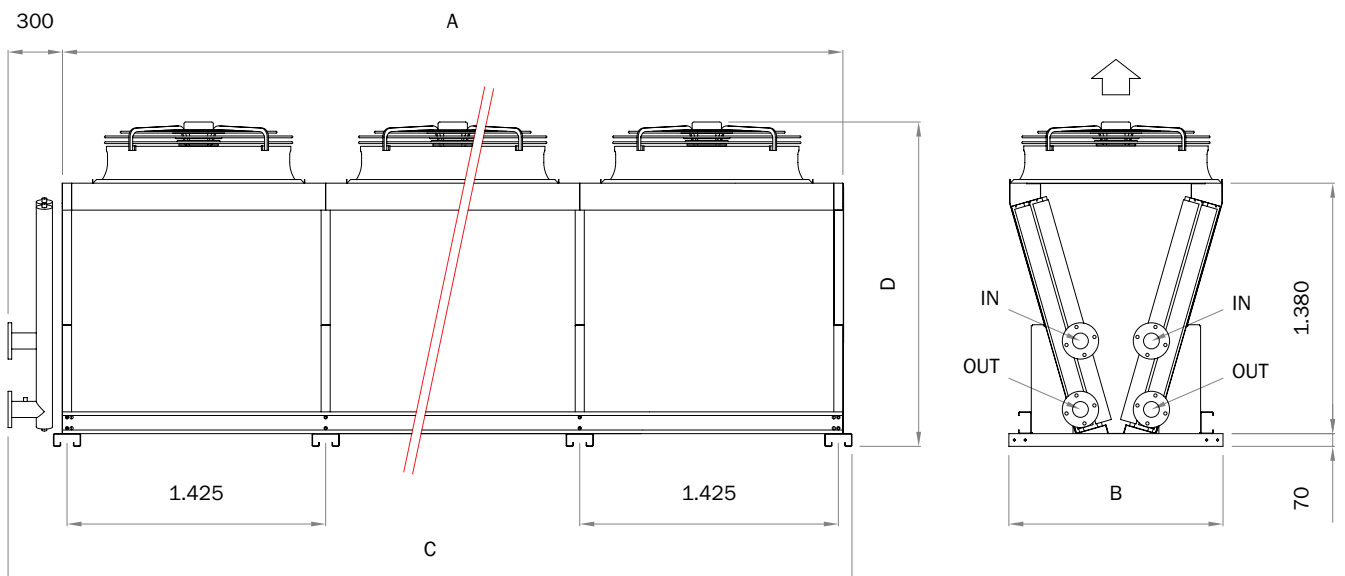
E TOWER 900 MM

		ETN	1390.5	1490.3	1490.4	1490.5	1590.3	1590.4	1590.5	1690.3	1690.4	1690.5	
СТАНДАРТНЫЙ	кВт	D	357	385	445	482	486	562	608	588	678	734	
	кВт	Y	292	325	364	385	410	459	485	495	554	584	
	м³/ч	D	90900	126400	124000	121200	158000	155000	151500	189600	186000	181800	
	м³/ч	Y	67800	96000	93200	90400	120000	116500	113000	144000	139800	135600	
	кВт	D	3 X 3,3	4 X 3,3	4 X 3,3	4 X 3,3	5 X 3,3	5 X 3,3	5 X 3,3	6 X 3,3	6 X 3,3	6 X 3,3	
	кВт	Y	3 X 1,9	4 X 1,9	4 X 1,9	4 X 1,9	5 X 1,9	5 X 1,9	5 X 1,9	6 X 1,9	6 X 1,9	6 X 1,9	
	A	D	3 X 6,3	4 X 6,3	4 X 6,3	4 X 6,3	5 X 6,3	5 X 6,3	5 X 6,3	6 X 6,3	6 X 6,3	6 X 6,3	
	A	Y	3 X 3,5	4 X 3,5	4 X 3,5	4 X 3,5	5 X 3,5	5 X 3,5	5 X 3,5	6 X 3,5	6 X 3,5	6 X 3,5	
	дБ(A)	D	62	63	63	63	63	63	63	63	64	64	64
	дБ(A)	Y	55	56	56	56	56	56	56	56	57	57	57
		ETL	1390.5	1490.3	1490.4	1490.5	1590.3	1590.4	1590.5	1690.3	1690.4	1690.5	
НИЗКИЙ	кВт	D	230	262	288	303	330	363	381	398	437	459	
	кВт	Y	173	209	226	231	263	280	286	317	338	345	
	м³/ч	D	50700	69600	68400	67600	87000	85500	84500	104400	102600	101400	
	м³/ч	Y	36600	51200	50000	48800	64000	62500	61000	76800	75000	73200	
	кВт	D	3 X 0,9	4 X 0,9	4 X 0,9	4 X 0,9	5 X 0,9	5 X 0,9	5 X 0,9	6 X 0,9	6 X 0,9	6 X 0,9	
	кВт	Y	3 X 0,47	4 X 0,47	4 X 0,47	4 X 0,47	5 X 0,47	5 X 0,47	5 X 0,47	6 X 0,47	6 X 0,47	6 X 0,47	
	A	D	3 X 2,2	4 X 2,2	4 X 2,2	4 X 2,2	5 X 2,2	5 X 2,2	5 X 2,2	6 X 2,2	6 X 2,2	6 X 2,2	
	A	Y	3 X 1,05	4 X 1,05	4 X 1,05	4 X 1,05	5 X 1,05	5 X 1,05	5 X 1,05	6 X 1,05	6 X 1,05	6 X 1,05	
	дБ(A)	D	52	53	53	53	53	53	53	54	54	54	
	дБ(A)	Y	44	45	45	45	45	45	45	46	46	46	
		ETQ	1390.5	1490.3	1490.4	1490.5	1590.3	1590.4	1590.5	1690.3	1690.4	1690.5	
ТИХИЙ	кВт	D	235	275	300	311	347	378	391	419	455	471	
	кВт	Y	192	235	251	258	296	316	320	357	380	385	
	м³/ч	D	52200	74800	72000	69600	93500	90000	87000	112200	108000	104400	
	м³/ч	Y	41400	60000	57600	55200	75000	72000	69000	90000	86400	82800	
	кВт	D	3 X 0,7	4 X 0,7	4 X 0,7	4 X 0,7	5 X 0,7	5 X 0,7	5 X 0,7	6 X 0,7	6 X 0,7	6 X 0,7	
	кВт	Y	3 X 0,45	4 X 0,45	4 X 0,45	4 X 0,45	5 X 0,45	5 X 0,45	5 X 0,45	6 X 0,45	6 X 0,45	6 X 0,45	
	A	D	3 X 1,8	4 X 1,8	4 X 1,8	4 X 1,8	5 X 1,8	5 X 1,8	5 X 1,8	6 X 1,8	6 X 1,8	6 X 1,8	
	A	Y	3 X 0,89	4 X 0,89	4 X 0,89	4 X 0,89	5 X 0,89	5 X 0,89	5 X 0,89	6 X 0,89	6 X 0,89	6 X 0,89	
	дБ(A)	D	47	48	48	48	48	48	48	49	49	49	
	дБ(A)	Y	42	43	43	43	43	43	43	44	44	44	
ОБЩИЕ ДАННЫЕ													
мм		4300	5700	5700	5700	7100	7100	7100	8500	8500	8500	8500	
мм		1180	1180	1180	1180	1180	1180	1180	1180	1180	1180	1180	
мм		4600	6000	6000	6000	7400	7400	7400	8800	8800	8800	8800	
мм		1775	1775	1775	1775	1775	1775	1775	1775	1775	1775	1775	
кг		929	1031	1129	1227	1207	1347	1487	1464	1610	1756	1756	
мм		4 X DN100	4 X DN80	4 X DN100	4 X DN100	4 X DN80	4 X DN100	4 X DN100	4 X DN80	4 X DN100	4 X DN100	4 X DN100	



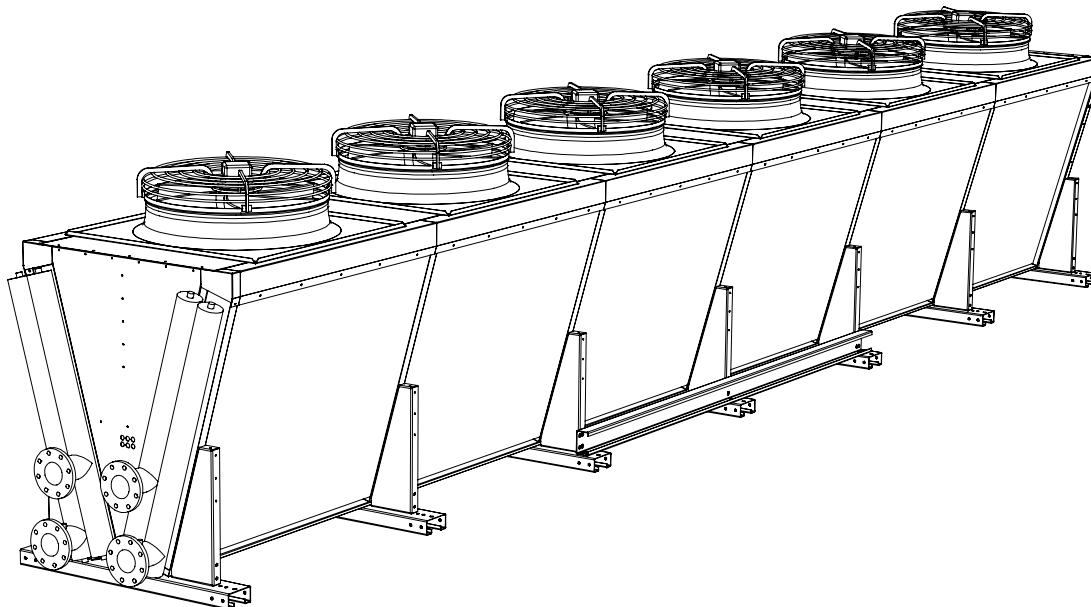
E Тип - Стандартные Осевые Вентиляторы

Тип		ETN	1110.3	1110.4	1110.5	1210.3	1210.4	1210.5	1310.3	1310.4
СТАНДАРТНЫЙ	Мощность	кВт D	95	110	119	191	219	236	282	324
		кВт Y	83	93	98	166	184	196	245	273
	Расход воздуха	м³/ч D	31100	30300	29500	62200	60600	59000	93300	90900
		м³/ч Y	24700	23700	22700	49400	47400	45400	74100	71100
	Энергетические характеристики двигателя	кВт D	1 X 2,2	1 X 2,2	1 X 2,2	2 X 2,2	2 X 2,2	2 X 2,2	3 X 2,2	3 X 2,2
		кВт Y	1 X 1,5	1 X 1,5	1 X 1,5	2 X 1,5	2 X 1,5	2 X 1,5	3 X 1,5	3 X 1,5
		A D	1 X 4,2	1 X 4,2	1 X 4,2	2 X 4,2	2 X 4,2	2 X 4,2	3 X 4,2	3 X 4,2
		A Y	1 X 2,7	1 X 2,7	1 X 2,7	2 X 2,7	2 X 2,7	2 X 2,7	3 X 2,7	3 X 2,7
	Уровень давления звука	дБ(A) D	56	56	56	58	58	58	60	60
		дБ(A) Y	50	50	50	52	52	52	54	54
Тип	ETL		1110.3	1110.4	1110.5	1210.3	1210.4	1210.5	1310.3	1310.4
НИЗКИЙ	Мощность	кВт D	76	83	87	151	168	173	223	252
		кВт Y	62	66		125	133		187	199
	Расход воздуха	м³/ч D	21400	20500	19600	42800	41000	39200	64200	61500
		м³/ч Y	16000	15200		32000	30400		48000	45600
	Энергетические характеристики двигателя	кВт D	1 X 0,86	1 X 0,86	1 X 0,86	2 X 0,86	2 X 0,86	2 X 0,86	3 X 0,86	3 X 0,86
		кВт Y	1 X 0,5	1 X 0,5		2 X 0,5	2 X 0,5		3 X 0,5	3 X 0,5
		A D	1 X 2	1 X 2	1 X 2	2 X 2	2 X 2	2 X 2	3 X 2	3 X 2
		A Y	1 X 0,97	1 X 0,97		2 X 0,97	2 X 0,97		3 X 0,97	3 X 0,97
	Уровень давления звука	дБ(A) D	42	42	42	44	44	44	46	46
		дБ(A) Y	35	35		37	37		39	39
Тип	ETQ		1110.3	1110.4	1110.5	1210.3	1210.4	1210.5	1310.3	1310.4
ТИХИЙ	Мощность	кВт D	71	77	79	140	154	158	207	231
		кВт Y	52	54		105	109		158	163
	Расход воздуха	м³/ч D	19200	18300	17500	38400	36600	35000	57600	54900
		м³/ч Y	12700	12000		25400	24000		38100	36000
	Энергетические характеристики двигателя	кВт D	1 X 0,67	1 X 0,67	1 X 0,67	2 X 0,67	2 X 0,67	2 X 0,67	3 X 0,67	3 X 0,67
		кВт Y	1 X 0,33	1 X 0,33		2 X 0,33	2 X 0,33		3 X 0,33	3 X 0,33
		A D	1 X 1,4	1 X 1,4	1 X 1,4	2 X 1,4	2 X 1,4	2 X 1,4	3 X 1,4	3 X 1,4
		A Y	1 X 0,67	1 X 0,67		2 X 0,67	2 X 0,67		3 X 0,67	3 X 0,67
	Уровень давления звука	дБ(A) D	40	40	40	42	42	42	44	44
		дБ(A) Y	31	31		33	33		35	35
ОБЩИЕ ДАННЫЕ										
A	мм		1500	1500	1500	2900	2900	2900	4300	4300
B	мм		1180	1180	1180	1180	1180	1180	1180	1180
C	мм		1800	1800	1800	3200	3200	3200	4600	4600
D	мм		1787	1787	1787	1787	1787	1787	1787	1787
Масса	кг		271	296	321	543	593	643	790	856
Диаметр соединения	мм		4 X DN40	4 X DN50	4 X DN50	4 X DN65	4 X DN65	4 X DN80	4 X DN80	4 X DN100



E TOWER 1000 MM

		ETN	1310.5	1410.3	1410.4	1410.5	1510.3	1510.4	1510.5	1610.3	1610.4	1610.5
СТАНДАРТНЫЙ	кВт	D	350	382	438	473	482	553	596	582	667	719
	кВт	Y	293	331	369	386	418	465	486	504	561	586
	м³/ч	D	88500	124400	121200	118000	155500	151500	147500	186600	181800	177000
	м³/ч	Y	68100	98800	94800	90800	123500	118500	113500	148200	142200	136200
	кВт	D	3 X 2,2	4 X 2,2	4 X 2,2	4 X 2,2	5 X 2,2	5 X 2,2	5 X 2,2	6 X 2,2	6 X 2,2	6 X 2,2
	кВт	Y	3 X 1,5	4 X 1,5	4 X 1,5	4 X 1,5	5 X 1,5	5 X 1,5	5 X 1,5	6 X 1,5	6 X 1,5	6 X 1,5
	A	D	3 X 4,2	4 X 4,2	4 X 4,2	4 X 4,2	5 X 4,2	5 X 4,2	5 X 4,2	6 X 4,2	6 X 4,2	6 X 4,2
	A	Y	3 X 2,7	4 X 2,7	4 X 2,7	4 X 2,7	5 X 2,7	5 X 2,7	5 X 2,7	6 X 2,7	6 X 2,7	6 X 2,7
	дБ(A)	D	60	61	61	61	61	61	61	62	62	62
	дБ(A)	Y	54	55	55	55	55	55	55	56	56	56
		ETL	1310.5	1410.3	1410.4	1410.5	1510.3	1510.4	1510.5	1610.3	1610.4	1610.5
НИЗКИЙ	кВт	D	260	302	331	343	380	417	432	459	504	520
	кВт	Y		246	262	268	310	330		375	398	
	м³/ч	D	58800	85600	82000	78400	107000	102500	98000	128400	123000	117600
	м³/ч	Y		64000	60800	57600	80000	76000		96000	91200	
	кВт	D	3 X 0,86	4 X 0,86	4 X 0,86	4 X 0,86	5 X 0,86	5 X 0,86	5 X 0,86	6 X 0,86	6 X 0,86	6 X 0,86
	кВт	Y		4 X 0,5	4 X 0,5	4 X 0,5	5 X 0,5	5 X 0,5		6 X 0,5	6 X 0,5	
	A	D	3 X 2	4 X 2	4 X 2	4 X 2	5 X 2	5 X 2	5 X 2	6 X 2	6 X 2	6 X 2
	A	Y		4 X 0,97	4 X 0,97	4 X 0,97	5 X 0,97	5 X 0,97		6 X 0,97	6 X 0,97	
	дБ(A)	D	46	47	47	47	47	47	47	48	48	48
	дБ(A)	Y		40	40	40	40	40		41	41	
		ETQ	1310.5	1410.3	1410.4	1410.5	1510.3	1510.4	1510.5	1610.3	1610.4	1610.5
ТИХИЙ	кВт	D	237	280	304	312	353	382	393	426	461	473
	кВт	Y		207	219		261	271		315	326	
	м³/ч	D	52500	76800	73200	70000	96000	91500	87500	115200	109800	105000
	м³/ч	Y		50800	48000		63500	60000		76200	72000	
	кВт	D	3 X 0,67	4 X 0,67	4 X 0,67	4 X 0,67	5 X 0,67	5 X 0,67	5 X 0,67	6 X 0,67	6 X 0,67	6 X 0,67
	кВт	Y		4 X 0,33	4 X 0,33		5 X 0,33	5 X 0,33		6 X 0,33	6 X 0,33	
	A	D	3 X 1,4	4 X 1,4	4 X 1,4	4 X 1,4	5 X 1,4	5 X 1,4	5 X 1,4	6 X 1,4	6 X 1,4	6 X 1,4
	A	Y		4 X 0,67	4 X 0,67		5 X 0,67	5 X 0,67		6 X 0,67	6 X 0,67	
	дБ(A)	D	44	45	45	45	45	45	45	46	46	46
	дБ(A)	Y		36	36		36	36		37	37	
ОБЩИЕ ДАННЫЕ												
мм		4300	5700	5700	5700	7100	7100	7100	8500	8500	8500	
мм		1180	1180	1180	1180	1180	1180	1180	1180	1180	1180	
мм		4600	6000	6000	6000	7400	7400	7400	8800	8800	8800	
мм		1787	1787	1787	1787	1787	1787	1787	1787	1787	1787	
кг		922	1021	1119	1217	1190	1330	1470	1449	1595	1741	
мм		4 X DN100	4 X DN80	4 X DN100	4 X DN100	4 X DN80	4 X DN100	4 X DN100	4 X DN80	4 X DN100	4 X DN100	



E Тип - Стандартные Осевые Вентиляторы