

Сухие градирни Xchange

Технические характеристики

**Градирни F- типа со стандартными осевыми вентиляторами,
V-образный поток воздуха,
тип J (Jambo)**

Классификация сухих градирен F - типа со стандартными осевыми вентиляторами

F H N Y 2 2 90 . 4 / 2

E F	<p>Тип оборудования</p> <ul style="list-style-type: none"> = Сухая градирня (драйкулер) с Овальными трубами = Сухая градирня (драйкулер) с трубами диаметром 5/8"
V H T J S	<p>Конструктивное исполнение</p> <ul style="list-style-type: none"> = вертикальный поток воздуха = горизонтальный поток воздуха = V-образный, тип-башня = V-образный, тип-джамбо = V-образный, тип-суперджамбо
N L Q S	<p>Уровень шума</p> <ul style="list-style-type: none"> = стандартный = низкий = тихий = супертихий
D Y	<p>Соединение двигателя вентиляторов</p> <ul style="list-style-type: none"> = треугольник = звезда
1 2	<p>Количество рядов вентиляторов</p>
1...6	<p>Количество вентиляторов в одном ряду</p>
63 80 90 10	<p>Диаметр вентиляторов</p> <ul style="list-style-type: none"> = 630 мм = 800 мм = 900 мм = 1000 мм
2...6	<p>Количество рядов в теплообменнике</p>
2,4...	<p>Количество труб в контуре</p>

Конструктивное исполнение сухих градирен F-типа

со стандартными осевыми вентиляторами

Н/В - горизонтально/вертикальное исполнение

Диаметры вентиляторов
630/800/900/1000 мм

V - образное исполнение

Диаметры вентиляторов
800/900/1000 мм

Блок теплообменника

Теплообменник состоит из медных труб диаметром 5/8", расположенных в шахматном порядке, и высокоэффективного алюминиевого оребрения, с расстоянием в 2.1 мм между ребрами. Основные коллектора изготовлены из меди, фланцы - из нержавеющей стали. Теплообменники тестируются сухим воздухом под давлением 17 бар, в воде.

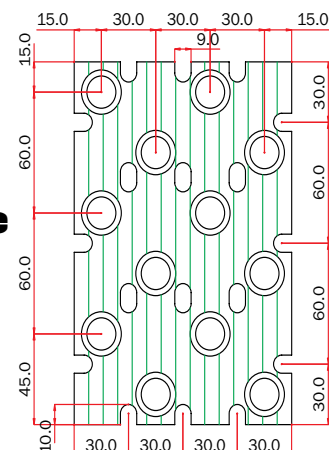
Корпус

Используется оцинкованная сталь, покрытая эпоксидной эмалью RAL 9002, разной толщины в соответствии с требованиями конструкции. Все угловые части конструкции сухих градирен защищены специальными угловыми элементами.

Вентиляторы

Уровни шума соответствуют значениям, заявленным производителем вентиляторов в соответствии со стандартом EN 13487. Все вентиляторы снабжены встроенными термическими предохранителями.

3-х фазные с 2мя скоростями, изоляция - класс В и F, 400 В +/- 10% 50 Гц, защитное исполнение- IP 54.



Трубы теплообменника диаметром 15,88 мм изготовлены из меди, оребрение изготовлено из алюминия.



с ЕС вентиляторами

Н/В - горизонтально/вертикальное исполнение и V – образное исполнение

Диаметры вентиляторов
800/900/1000 мм

Блок теплообменника

Теплообменник состоит из медных труб диаметром 5/8", расположенных в шахматном порядке, и высокоэффективного алюминиевого оребрения, с расстоянием в 2.1 мм между ребрами. Основные коллектора изготовлены из меди, фланцы произведены из нержавеющей стали. Теплообменники тестируются сухим воздухом под давлением 17 бар, в воде.

Корпус

Используется оцинкованная сталь, покрытая эпоксидной эмалью RAL 9002, разной толщины в соответствии с требованиями конструкции. Все угловые части конструкции сухих градирен защищены специальными угловыми элементами.

Вентиляторы

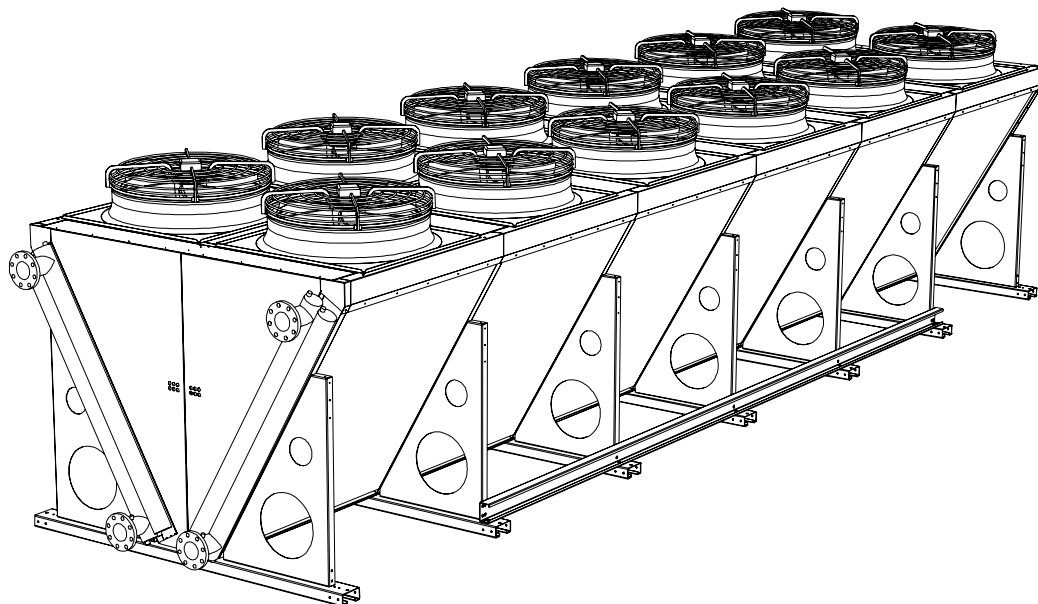
Уровни шума соответствуют значениям, заявленным производителем вентиляторов в соответствии со стандартом EN 13487. 3-х фазные вентиляторы с интегрированными электронными контроллерами. Данные контроллеры обеспечивают плавный старт, защиту от падения напряжения, от перегрева, от блокировки ротора и от короткого замыкания; 380-400 Вт / 50-60 Гц, защитное исполнение-IP 54. Плата для удаленного доступа RS 485(контроль за рабочими условиями). Соответствует европейским требованиям и ГОСТам.



F ТИП

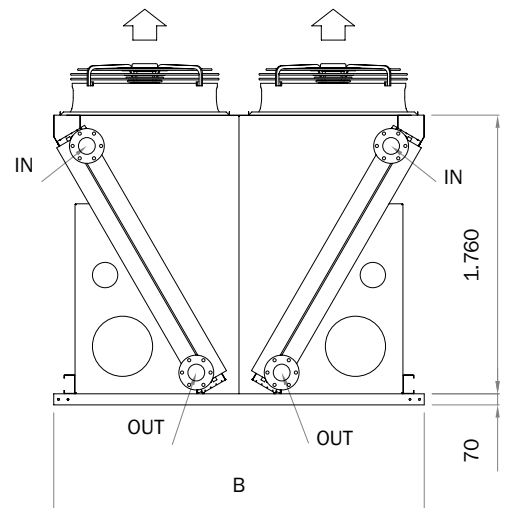
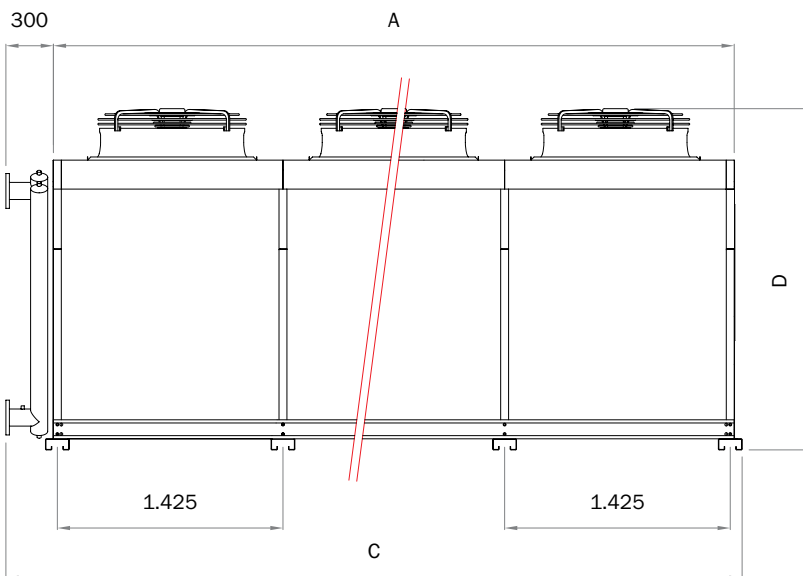
F JUMBO 800 MM

		FJN	2480.2	2480.3	2480.4	2480.5	2580.3	2580.4	2580.5	2680.3	2680.4	2680.5
СТАНДАРТНЫЙ	кВт	D	305	413	516	577	525	628	703	638	762	853
	кВт	Y	276	383	450	495	466	549	604	566	666	733
	м³/ч	D	184000	179200	174800	170800	224000	218500	213500	268800	262200	256200
	м³/ч	Y	153200	148000	143200	138400	185000	179000	173000	222000	214800	207600
	кВт	D	8 X 2	8 X 2	8 X 2	8 X 2	10 X 2	10 X 2	10 X 2	12 X 2	12 X 2	12 X 2
	кВт	Y	8 X 1,23	8 X 1,23	8 X 1,23	8 X 1,23	10 X 1,23	10 X 1,23	10 X 1,23	12 X 1,23	12 X 1,23	12 X 1,23
	A	D	8 X 4,2	8 X 4,2	8 X 4,2	8 X 4,2	10 X 4,2	10 X 4,2	10 X 4,2	12 X 4,2	12 X 4,2	12 X 4,2
	A	Y	8 X 2,27	8 X 2,27	8 X 2,27	8 X 2,27	10 X 2,27	10 X 2,27	10 X 2,27	12 X 2,27	12 X 2,27	12 X 2,27
	дБ(A)	D	54	54	54	54	55	55	55	56	56	56
	дБ(A)	Y	47	47	47	47	48	48	48	49	49	49
		FJL	2480.2	2480.3	2480.4	2480.5	2580.3	2580.4	2580.5	2680.3	2680.4	2680.5
НИЗКИЙ	кВт	D	248	327	381	418	398	481	527	484	564	620
	кВт	Y	227	295	340	369	360	428	464	436	503	547
	м³/ч	D	118400	116000	113200	110800	145000	141500	138500	174000	169800	166200
	м³/ч	Y	102400	99600	96800	94400	124500	121000	118000	149400	145200	141600
	кВт	D	8 X 0,83	8 X 0,83	8 X 0,83	8 X 0,83	10 X 0,83	10 X 0,83	10 X 0,83	12 X 0,83	12 X 0,83	12 X 0,83
	кВт	Y	8 X 0,49	8 X 0,49	8 X 0,49	8 X 0,49	10 X 0,49	10 X 0,49	10 X 0,49	12 X 0,49	12 X 0,49	12 X 0,49
	A	D	8 X 2,3	8 X 2,3	8 X 2,3	8 X 2,3	10 X 2,3	10 X 2,3	10 X 2,3	12 X 2,3	12 X 2,3	12 X 2,3
	A	Y	8 X 1	8 X 1	8 X 1	8 X 1	10 X 1	10 X 1	10 X 1	12 X 1	12 X 1	12 X 1
	дБ(A)	D	45	45	45	45	46	46	46	47	47	47
	дБ(A)	Y	39	39	39	39	40	40	40	41	41	41
		FJQ	2480.2	2480.3	2480.4	2480.5	2580.3	2580.4	2580.5	2680.3	2680.4	2680.5
ТИХИЙ	кВт	D	206	265	303	329	334	382	410	392	449	494
	кВт	Y	178	223	253	267	281	314	332	330	379	401
	м³/ч	D	87600	85200	83200	80800	106500	104000	101000	127800	124800	121200
	м³/ч	Y	70000	67200	64800	62800	84000	81000	78500	100800	97200	94200
	кВт	D	8 X 0,31	8 X 0,31	8 X 0,31	8 X 0,31	10 X 0,31	10 X 0,31	10 X 0,31	12 X 0,31	12 X 0,31	12 X 0,31
	кВт	Y	8 X 0,17	8 X 0,17	8 X 0,17	8 X 0,17	10 X 0,17	10 X 0,17	10 X 0,17	12 X 0,17	12 X 0,17	12 X 0,17
	A	D	8 X 1,2	8 X 1,2	8 X 1,2	8 X 1,2	10 X 1,2	10 X 1,2	10 X 1,2	12 X 1,2	12 X 1,2	12 X 1,2
	A	Y	8 X 0,48	8 X 0,48	8 X 0,48	8 X 0,48	10 X 0,48	10 X 0,48	10 X 0,48	12 X 0,48	12 X 0,48	12 X 0,48
	дБ(A)	D	36	36	36	36	37	37	37	38	38	38
	дБ(A)	Y	30	30	30	30	31	31	31	32	32	32
ОБЩИЕ ДАННЫЕ												
мм			5700	5700	5700	5700	7100	7100	7100	8500	8500	8500
мм			2340	2340	2340	2340	2340	2340	2340	2340	2340	2340
мм			6000	6000	6000	6000	7400	7400	7400	8800	8800	8800
мм			2130	2130	2130	2130	2130	2130	2130	2130	2130	2130
кг			1885	2012	2139	2266	2413	2592	2771	2872	3087	3301
мм			4 X DN80	4 X DN100	4 X DN80	4 X DN100	4 X DN100	4 X DN100	4 X DN100	4 X DN100	4 X DN100	4 X DN100



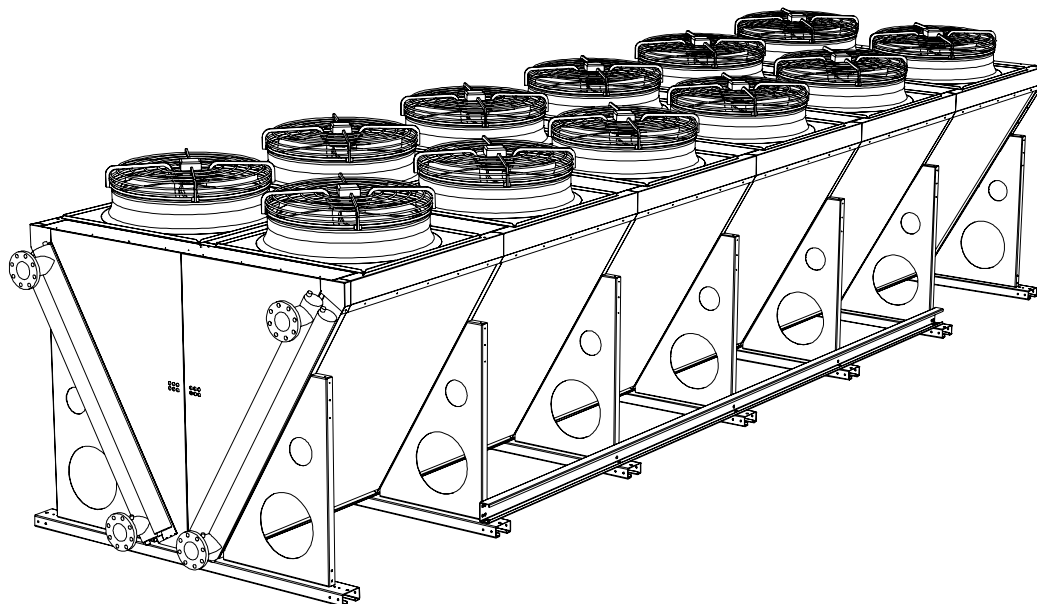
F Тип - стандартные осевые вентиляторы

Тип	FJN		2290.2	2290.3	2290.4	2290.5	2390.2	2390.3	2390.4	2390.5	
Тип	FJL		2290.2	2290.3	2290.4	2290.5	2390.2	2390.3	2390.4	2390.5	
СТАНДАРТНЫЙ	Мощность	кВт	D	186	255	307	346	280	382	461	519
		кВт	Y	160	214	250	278	241	321	376	412
	Расход воздуха	м³/ч	D	125800	121400	117400	113400	188700	182100	176100	170100
		м³/ч	Y	95200	90400	85600	81200	142800	135600	128400	121800
	Энергетические характеристики двигателя	кВт	D	4 X 3,3	4 X 3,3	4 X 3,3	4 X 3,3	6 X 3,3	6 X 3,3	6 X 3,3	6 X 3,3
		кВт	Y	4 X 1,9	4 X 1,9	4 X 1,9	4 X 1,9	6 X 1,9	6 X 1,9	6 X 1,9	6 X 1,9
		A	D	4 X 6,3	4 X 6,3	4 X 6,3	4 X 6,3	6 X 6,3	6 X 6,3	6 X 6,3	6 X 6,3
		A	Y	4 X 3,5	4 X 3,5	4 X 3,5	4 X 3,5	6 X 3,5	6 X 3,5	6 X 3,5	6 X 3,5
	Уровень давления звука	дБ(A)	D	63	63	63	63	64	64	64	64
		дБ(A)	Y	56	56	56	56	57	57	57	57
Тип	FJQ		2290.2	2290.3	2290.4	2290.5	2390.2	2390.3	2390.4	2390.5	
Тип	FJL		2290.2	2290.3	2290.4	2290.5	2390.2	2390.3	2390.4	2390.5	
НИЗКИЙ	Мощность	кВт	D	134	180	212	233	201	267	319	352
		кВт	Y	113	145	167	180	167	219	250	268
	Расход воздуха	м³/ч	D	69400	67400	65600	64000	104100	101100	98400	96000
		м³/ч	Y	50800	48600	46800	45200	76200	72900	70200	67800
	Энергетические характеристики двигателя	кВт	D	4 X 0,9	4 X 0,9	4 X 0,9	4 X 0,9	6 X 0,9	6 X 0,9	6 X 0,9	6 X 0,9
		кВт	Y	4 X 0,47	4 X 0,47	4 X 0,47	4 X 0,47	6 X 0,47	6 X 0,47	6 X 0,47	6 X 0,47
		A	D	4 X 2,2	4 X 2,2	4 X 2,2	4 X 2,2	6 X 2,2	6 X 2,2	6 X 2,2	6 X 2,2
		A	Y	4 X 1,05	4 X 1,05	4 X 1,05	4 X 1,05	6 X 1,05	6 X 1,05	6 X 1,05	6 X 1,05
	Уровень давления звука	дБ(A)	D	53	53	53	53	54	54	54	54
		дБ(A)	Y	45	45	45	45	46	46	46	46
Тип	FJQ		2290.2	2290.3	2290.4	2290.5	2390.2	2390.3	2390.4	2390.5	
Тип	FJL		2290.2	2290.3	2290.4	2290.5	2390.2	2390.3	2390.4	2390.5	
ТИХИЙ	Мощность	кВт	D	139	185	212	229	209	273	320	345
		кВт	Y	124	158	178	189	183	238	268	282
	Расход воздуха	м³/ч	D	73800	69800	65800	62400	110700	104700	98700	93600
		м³/ч	Y	59200	55200	51600	48200	88800	82800	77400	72300
	Энергетические характеристики двигателя	кВт	D	4 X 0,7	4 X 0,7	4 X 0,7	4 X 0,7	6 X 0,7	6 X 0,7	6 X 0,7	6 X 0,7
		кВт	Y	4 X 0,45	4 X 0,45	4 X 0,45	4 X 0,45	6 X 0,45	6 X 0,45	6 X 0,45	6 X 0,45
		A	D	4 X 1,8	4 X 1,8	4 X 1,8	4 X 1,8	6 X 1,8	6 X 1,8	6 X 1,8	6 X 1,8
		A	Y	4 X 0,89	4 X 0,89	4 X 0,89	4 X 0,89	6 X 0,89	6 X 0,89	6 X 0,89	6 X 0,89
	Уровень давления звука	дБ(A)	D	48	48	48	48	49	49	49	49
		дБ(A)	Y	43	43	43	43	44	44	44	44
ОБЩИЕ ДАННЫЕ											
A	мм		2900	2900	2900	2900	4300	4300	4300	4300	
B	мм		2340	2340	2340	2340	2340	2340	2340	2340	
C	мм		3200	3200	3200	3200	4600	4600	4600	4600	
D	мм		2155	2155	2155	2155	2155	2155	2155	2155	
Масса	кг		1030	1103	1177	1250	1521	1614	1708	1801	
Диаметр соединения	мм		4 X DN50	4 X DN65	4 X DN80	4 X DN80	4 X DN65	4 X DN80	4 X DN80	4 X DN100	



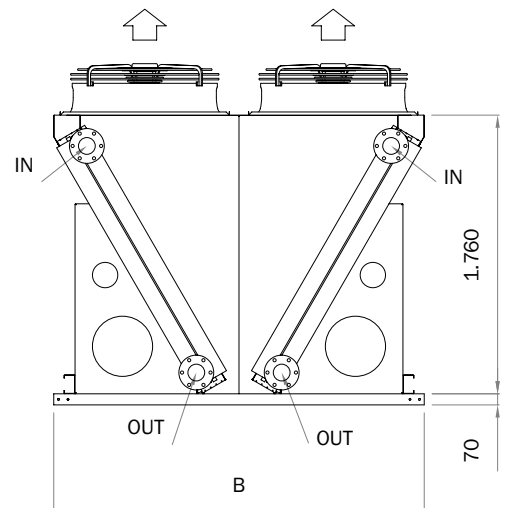
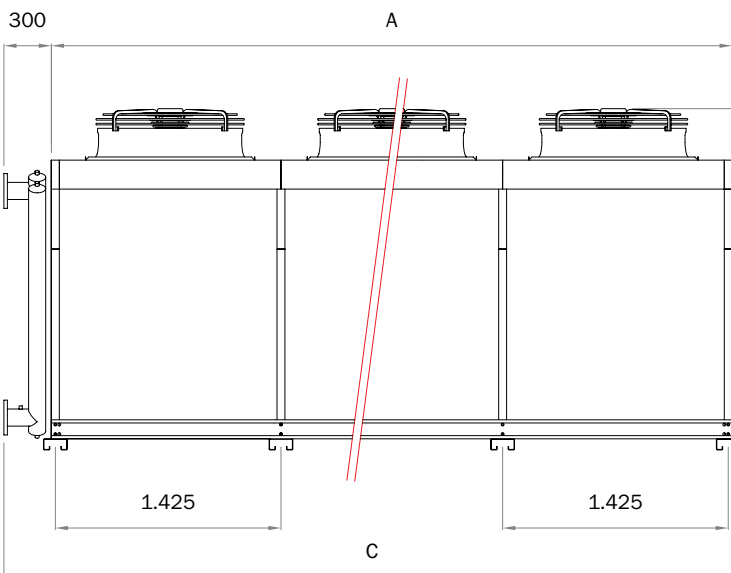
F JUMBO 900 MM

FJN		2490.2	2490.3	2490.4	2490.5	2590.3	2590.4	2590.5	2690.3	2690.4	2690.5	
СТАНДАРТНЫЙ	кВт	D	361	494	596	672	629	759	855	764	922	1038
	кВт	Y	311	415	508	556	528	619	679	642	752	823
	м³/ч	D	251600	242800	234800	226800	303500	293500	283500	364200	352200	340200
	м³/ч	Y	190400	180800	171200	162400	226000	214000	203000	271200	256800	243600
	кВт	D	8 X 3,3	8 X 3,3	8 X 3,3	8 X 3,3	10 X 3,3	10 X 3,3	10 X 3,3	12 X 3,3	12 X 3,3	12 X 3,3
	кВт	Y	8 X 1,9	8 X 1,9	8 X 1,9	8 X 1,9	10 X 1,9	10 X 1,9	10 X 1,9	12 X 1,9	12 X 1,9	12 X 1,9
	A	D	8 X 6,3	8 X 6,3	8 X 6,3	8 X 6,3	10 X 6,3	10 X 6,3	10 X 6,3	12 X 6,3	12 X 6,3	12 X 6,3
	A	Y	8 X 3,5	8 X 3,5	8 X 3,5	8 X 3,5	10 X 3,5	10 X 3,5	10 X 3,5	12 X 3,5	12 X 3,5	12 X 3,5
	дБ(A)	D	65	65	65	65	66	66	66	67	67	67
	дБ(A)	Y	58	58	58	58	59	59	59	60	60	60
FJL		2490.2	2490.3	2490.4	2490.5	2590.3	2590.4	2590.5	2690.3	2690.4	2690.5	
НИЗКИЙ	кВт	D	260	361	424	467	440	516	588	534	627	691
	кВт	Y	226	290	332	356	366	418	449	429	491	541
	м³/ч	D	138800	134800	131200	128000	168500	164000	160000	202200	196800	192000
	м³/ч	Y	101600	97200	93600	90400	121500	117000	113000	145800	140400	135600
	кВт	D	8 X 0,9	8 X 0,9	8 X 0,9	8 X 0,9	10 X 0,9	10 X 0,9	10 X 0,9	12 X 0,9	12 X 0,9	12 X 0,9
	кВт	Y	8 X 0,47	8 X 0,47	8 X 0,47	8 X 0,47	10 X 0,47	10 X 0,47	10 X 0,47	12 X 0,47	12 X 0,47	12 X 0,47
	A	D	8 X 2,2	8 X 2,2	8 X 2,2	8 X 2,2	10 X 2,2	10 X 2,2	10 X 2,2	12 X 2,2	12 X 2,2	12 X 2,2
	A	Y	8 X 1,05	8 X 1,05	8 X 1,05	8 X 1,05	10 X 1,05	10 X 1,05	10 X 1,05	12 X 1,05	12 X 1,05	12 X 1,05
	дБ(A)	D	55	55	55	55	56	56	56	57	57	57
	дБ(A)	Y	47	47	47	47	48	48	48	49	49	49
FJQ		2490.2	2490.3	2490.4	2490.5	2590.3	2590.4	2590.5	2690.3	2690.4	2690.5	
ТИХИЙ	кВт	D	270	369	424	458	450	518	577	546	628	678
	кВт	Y	248	316	356	375	386	449	472	468	528	556
	м³/ч	D	147600	139600	131600	124800	174500	164500	156000	209400	197400	187200
	м³/ч	Y	118400	110400	103200	96400	138000	129000	120500	165600	154800	144600
	кВт	D	8 X 0,7	8 X 0,7	8 X 0,7	8 X 0,7	10 X 0,7	10 X 0,7	10 X 0,7	12 X 0,7	12 X 0,7	12 X 0,7
	кВт	Y	8 X 0,45	8 X 0,45	8 X 0,45	8 X 0,45	10 X 0,45	10 X 0,45	10 X 0,45	12 X 0,45	12 X 0,45	12 X 0,45
	A	D	8 X 1,8	8 X 1,8	8 X 1,8	8 X 1,8	10 X 1,8	10 X 1,8	10 X 1,8	12 X 1,8	12 X 1,8	12 X 1,8
	A	Y	8 X 0,89	8 X 0,89	8 X 0,89	8 X 0,89	10 X 0,89	10 X 0,89	10 X 0,89	12 X 0,89	12 X 0,89	12 X 0,89
	дБ(A)	D	50	50	50	50	51	51	51	52	52	52
	дБ(A)	Y	45	45	45	45	46	46	46	47	47	47
ОБЩИЕ ДАННЫЕ												
мм		5700	5700	5700	5700	7100	7100	7100	8500	8500	8500	
мм		2340	2340	2340	2340	2340	2340	2340	2340	2340	2340	
мм		6000	6000	6000	6000	7400	7400	7400	8800	8800	8800	
мм		2155	2155	2155	2155	2155	2155	2155	2155	2155	2155	
кг		1967	2094	2221	2348	2513	2692	2871	2990	3205	3419	
мм		4 X DN80	4 X DN100	4 X DN100	4 X DN100	4 X DN100	4 X DN100	4 X DN100	4 X DN100	4 X DN100	4 X DN100	



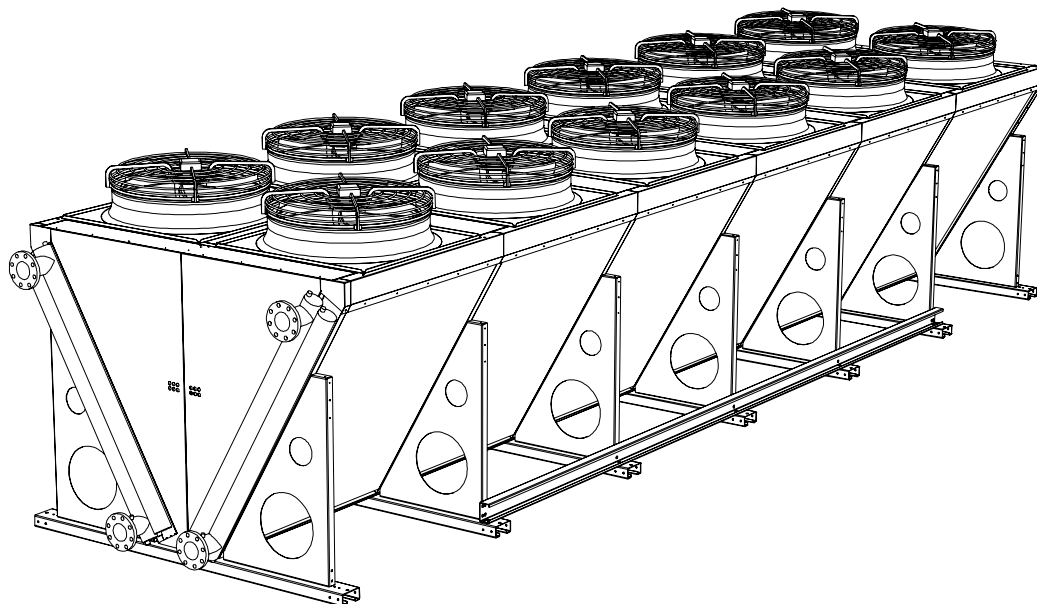
F Тип - стандартные осевые вентиляторы

Тип	FJN		2210.2	2210.3	2210.4	2210.5	2310.2	2310.3	2310.4	2310.5	
Тип	FJL		2210.2	2210.3	2210.4	2210.5	2310.2	2310.3	2310.4	2310.5	
СТАНДАРТНЫЙ	Мощность	кВт	D	184	250	300	335	276	376	450	503
		кВт	Y	162	215	249	275	244	322	374	407
	Расход воздуха	м³/ч	D	123200	118000	113000	108200	184800	177000	169500	162300
		м³/ч	Y	97400	91000	85000	80000	146100	136500	127500	120000
	Энергетические характеристики двигателя	кВт	D	4 X 2,2	4 X 2,2	4 X 2,2	4 X 2,2	6 X 2,2	6 X 2,2	6 X 2,2	6 X 2,2
		кВт	Y	4 X 1,5	4 X 1,5	4 X 1,5	4 X 1,5	6 X 1,5	6 X 1,5	6 X 1,5	6 X 1,5
		A	D	4 X 4,2	4 X 4,2	4 X 4,2	4 X 4,2	6 X 4,2	6 X 4,2	6 X 4,2	6 X 4,2
		A	Y	4 X 2,7	4 X 2,7	4 X 2,7	4 X 2,7	6 X 2,7	6 X 2,7	6 X 2,7	6 X 2,7
	Уровень давления звука	дБ(A)	D	61	61	61	61	62	62	62	62
		дБ(A)	Y	55	55	55	55	56	56	56	56
Тип	FJL		2210.2	2210.3	2210.4	2210.5	2310.2	2310.3	2310.4	2310.5	
Тип	FJQ		2210.2	2210.3	2210.4	2210.5	2310.2	2310.3	2310.4	2310.5	
НИЗКИЙ	Мощность	кВт	D	150	196	228	244	225	294	338	368
		кВт	Y	126	163	183	194	190	246	276	290
	Расход воздуха	м³/ч	D	84400	78400	73000	68000	126600	117600	109500	102000
		м³/ч	Y	62800	57800	53600	49800	94200	86700	80400	74700
	Энергетические характеристики двигателя	кВт	D	4 X 0,86	4 X 0,86	4 X 0,86	4 X 0,86	6 X 0,86	6 X 0,86	6 X 0,86	6 X 0,86
		кВт	Y	4 X 0,5	4 X 0,5	4 X 0,5	4 X 0,5	6 X 0,5	6 X 0,5	6 X 0,5	6 X 0,5
		A	D	4 X 2	4 X 2	4 X 2	4 X 2	6 X 2	6 X 2	6 X 2	6 X 2
		A	Y	4 X 0,97	4 X 0,97	4 X 0,97	4 X 0,97	6 X 0,97	6 X 0,97	6 X 0,97	6 X 0,97
	Уровень давления звука	дБ(A)	D	47	47	47	47	48	48	48	48
		дБ(A)	Y	40	40	40	40	41	41	41	41
Тип	FJQ		2210.2	2210.3	2210.4	2210.5	2310.2	2310.3	2310.4	2310.5	
Тип	FJQ		2210.2	2210.3	2210.4	2210.5	2310.2	2310.3	2310.4	2310.5	
ТИХИЙ	Мощность	кВт	D	141	185	210	223	212	273	317	337
		кВт	Y	112	138	152	157	165	209	228	236
	Расход воздуха	м³/ч	D	75600	70000	65000	60400	113400	105000	97500	90600
		м³/ч	Y	50000	45400	41400	38200	75000	68100	62100	57300
	Энергетические характеристики двигателя	кВт	D	4 X 0,67	4 X 0,67	4 X 0,67	4 X 0,67	6 X 0,67	6 X 0,67	6 X 0,67	6 X 0,67
		кВт	Y	4 X 0,33	4 X 0,33	4 X 0,33	4 X 0,33	6 X 0,33	6 X 0,33	6 X 0,33	6 X 0,33
		A	D	4 X 1,4	4 X 1,4	4 X 1,4	4 X 1,4	6 X 1,4	6 X 1,4	6 X 1,4	6 X 1,4
		A	Y	4 X 0,67	4 X 0,67	4 X 0,67	4 X 0,67	6 X 0,67	6 X 0,67	6 X 0,67	6 X 0,67
	Уровень давления звука	дБ(A)	D	45	45	45	45	46	46	46	46
		дБ(A)	Y	36	36	36	36	37	37	37	37
ОБЩИЕ ДАННЫЕ											
A	мм		2900	2900	2900	2900	4300	4300	4300	4300	
B	мм		2340	2340	2340	2340	2340	2340	2340	2340	
C	мм		3200	3200	3200	3200	4600	4600	4600	4600	
D	мм		2167	2167	2167	2167	2167	2167	2167	2167	
Масса	кг		1042	1115	1189	1262	1539	1632	1726	1819	
Диаметр соединения	мм		4 X DN50	4 X DN65	4 X DN80	4 X DN80	4 X DN65	4 X DN80	4 X DN80	4 X DN100	



F JUMBO 1000 MM

		FJN	2410.2	2410.3	2410.4	2410.5	2510.3	2510.4	2510.5	2610.3	2610.4	2610.5
СТАНДАРТНЫЙ	кВт	D	357	486	582	680	618	741	829	752	900	1006
	кВт	Y	315	417	506	550	530	616	671	644	748	814
	м³/ч	D	246400	236000	226000	216400	295000	282500	270500	354000	339000	324600
	м³/ч	Y	194800	182000	170000	160000	227500	212500	200000	273000	255000	240000
	кВт	D	8 X 2,2	8 X 2,2	8 X 2,2	8 X 2,2	10 X 2,2	10 X 2,2	10 X 2,2	12 X 2,2	12 X 2,2	12 X 2,2
	кВт	Y	8 X 1,5	8 X 1,5	8 X 1,5	8 X 1,5	10 X 1,5	10 X 1,5	10 X 1,5	12 X 1,5	12 X 1,5	12 X 1,5
	A	D	8 X 4,2	8 X 4,2	8 X 4,2	8 X 4,2	10 X 4,2	10 X 4,2	10 X 4,2	12 X 4,2	12 X 4,2	12 X 4,2
	A	Y	8 X 2,7	8 X 2,7	8 X 2,7	8 X 2,7	10 X 2,7	10 X 2,7	10 X 2,7	12 X 2,7	12 X 2,7	12 X 2,7
	дБ(A)	D	63	63	63	63	64	64	64	65	65	65
	дБ(A)	Y	57	57	57	57	58	58	58	59	59	59
		FJL	2410.2	2410.3	2410.4	2410.5	2510.3	2510.4	2510.5	2610.3	2610.4	2610.5
НИЗКИЙ	кВт	D	291	398	456	488	484	556	596	588	675	723
	кВт	Y	257	326	366	385	398	462	485	483	542	570
	м³/ч	D	168800	156800	146000	136000	196000	182500	170000	235200	219000	204000
	м³/ч	Y	125600	115600	107200	99600	144500	134000	124500	173400	160800	149400
	кВт	D	8 X 0,86	8 X 0,86	8 X 0,86	8 X 0,86	10 X 0,86	10 X 0,86	10 X 0,86	12 X 0,86	12 X 0,86	12 X 0,86
	кВт	Y	8 X 0,5	8 X 0,5	8 X 0,5	8 X 0,5	10 X 0,5	10 X 0,5	10 X 0,5	12 X 0,5	12 X 0,5	12 X 0,5
	A	D	8 X 2	8 X 2	8 X 2	8 X 2	10 X 2	10 X 2	10 X 2	12 X 2	12 X 2	12 X 2
	A	Y	8 X 0,97	8 X 0,97	8 X 0,97	8 X 0,97	10 X 0,97	10 X 0,97	10 X 0,97	12 X 0,97	12 X 0,97	12 X 0,97
	дБ(A)	D	49	49	49	49	50	50	50	51	51	51
	дБ(A)	Y	42	42	42	42	43	43	43	44	44	44
		FJQ	2410.2	2410.3	2410.4	2410.5	2510.3	2510.4	2510.5	2610.3	2610.4	2610.5
ТИХИЙ	кВт	D	274	370	421	447	450	513	563	547	623	662
	кВт	Y	224	277	302	315	349	381	391	410	448	472
	м³/ч	D	151200	140000	130000	120800	175000	162500	151000	210000	195000	181200
	м³/ч	Y	100000	90800	82800	76400	113500	103500	95500	136200	124200	114600
	кВт	D	8 X 0,67	8 X 0,67	8 X 0,67	8 X 0,67	10 X 0,67	10 X 0,67	10 X 0,67	12 X 0,67	12 X 0,67	12 X 0,67
	кВт	Y	8 X 0,33	8 X 0,33	8 X 0,33	8 X 0,33	10 X 0,33	10 X 0,33	10 X 0,33	12 X 0,33	12 X 0,33	12 X 0,33
	A	D	8 X 1,4	8 X 1,4	8 X 1,4	8 X 1,4	10 X 1,4	10 X 1,4	10 X 1,4	12 X 1,4	12 X 1,4	12 X 1,4
	A	Y	8 X 0,67	8 X 0,67	8 X 0,67	8 X 0,67	10 X 0,67	10 X 0,67	10 X 0,67	12 X 0,67	12 X 0,67	12 X 0,67
	дБ(A)	D	47	47	47	47	48	48	48	49	49	49
	дБ(A)	Y	38	38	38	38	39	39	39	40	40	40
ОБЩИЕ ДАННЫЕ												
мм		5700	5700	5700	5700	7100	7100	7100	8500	8500	8500	8500
мм		2340	2340	2340	2340	2340	2340	2340	2340	2340	2340	2340
мм		6000	6000	6000	6000	7400	7400	7400	8800	8800	8800	8800
мм		2167	2167	2167	2167	2167	2167	2167	2167	2167	2167	2167
кг		1991	2118	2245	2372	2543	2722	2901	3026	3241	3455	3455
мм		4 X DN80	4 X DN100	4 X DN100	4 X DN100	4 X DN100	4 X DN100	4 X DN100	4 X DN100	4 X DN100	4 X DN100	4 X DN100



F Тип - стандартные осевые вентиляторы