

Прецизионные кондиционеры



Руководство по эксплуатации



ВНИМАНИЕ

Настоящее руководство является важной частью поставляемой продукции. Его следует сохранять на весь период эксплуатации оборудования.

Перед началом любой работы с оборудованием, пользователь должен тщательно изучить настоящее руководство.

Оборудование должно быть использовано только по своему прямому назначению: при использовании оборудования не по назначению, производитель снимает с себя всякую ответственность за его работу.

В настоящем руководстве описаны действия, которые конечный пользователь может осуществить, не открывая панели оборудования. Все действия, предполагающие открытие дверей или панелей оборудования должны выполняться только квалифицированным специалистом, при этом всегда рекомендуется использование необходимых средств защиты (перчаток, касок, защитных очков и обуви, и т.п.)

Оборудование имеет в своей конструкции устройство электрической изоляции, которое обеспечивает безопасность работы оператора. Это устройство всегда должно использоваться для уменьшения риска (поражения электротоком, ожога, опасность от движущихся частей) во время эксплуатации.

Назначение каждого устройства может быть определено по данным, нанесённым на этикетку, расположенную на внешней поверхности устройства.

СОДЕРЖАНИЕ

1 - Предварительные действия.....	3
1.1 - Осмотр.....	3
1.2 - Перемещение оборудования.....	3
1.3 - Снятие упаковки.....	3
1.4 - Диапазон работы.....	3
1.5 - Маркировка оборудования.....	4
2 - Расположение.....	5
2.1 - Зазоры для оборудования.....	5
2.2 - Размеры.....	5
3 - Установка.....	6
3.1 - Общее.....	6
3.2 - Соединения для хладагента.....	6
3.3 - Соединения водяного контура.....	11
3.4 - Электрические соединения.....	14
4 - Запуск.....	16
4.1 - Предварительные проверки.....	16
4.2 - Первичный запуск (или запуск после долгого простоя).....	16
5 - Калибровка.....	18
6 - Техническое обслуживание.....	19
6.1 - Техническое обслуживание.....	19
6.2 - Охлаждающий контур.....	19
6.3 - Демонтаж установки.....	20
7 - Устранение неполадок.....	21

1 – Предварительные действия

1.1 – Осмотр

После доставки оборудования немедленно проверьте его состояние. При наличии повреждений сразу же обратитесь к компании-перевозчику.

1.2 – Перемещение оборудования

Оборудование должно перемещаться только в вертикальном положении.

Не оставляйте его в открытых местах.

Перед транспортировкой оборудования следует убедиться, что используемые для перемещения приспособления в состоянии выдержать вес оборудования (см. Табл. 2)

Для транспортировки оборудования больше всего подходит вилочный погрузчик. Если же его использование невозможно, следует применить подъёмный кран со стропами или чалками. Не следует при перемещении оказывать давление на верхние углы упаковки.

Элементы оборудования запрещено складывать штабелями один на другой.

1.3 – Снятие упаковки

Картонная упаковка закреплена нейлоновыми полосами. При распаковке эти полосы следует обрезать.

1.4 – Диапазон работы

Оборудование предназначено для работы в определённых диапазонах, указанных в Табл. 1. Эти пределы обозначены для нового оборудования.

При использовании оборудования для работы вне предназначенных для него диапазонов, вся гарантия на возможные повреждения или неисправности аннулируется.

При необходимости использовать оборудование вне указанных для него диапазонов работы следует обратиться в Технический отдел компании Geodata.

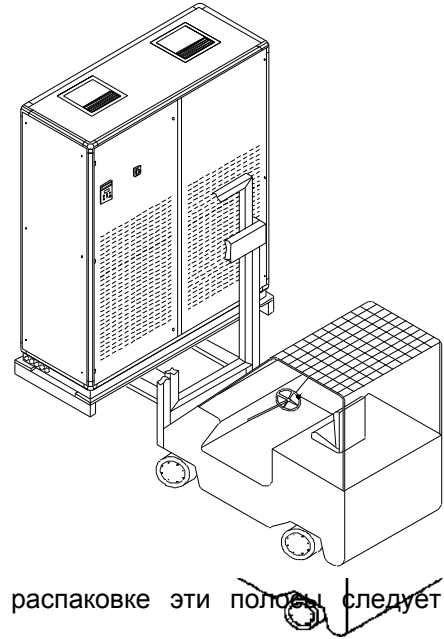


Табл. 1 Рабочие диапазоны

Внутри здания	от	18°C/45% влажность	Теплообменник с холодной водой	Температура поступающей воды	мин. 5°C	
	до	30°C/55% влажность		Давление воды	макс.16 бар	
Снаружи здания ^а	-30°C (с контролем скорости вентилятора на удалённом конденсаторе)		Теплообменник с горячей водой	Температура поступающей воды	макс. 85°C	
				Давление воды	Макс. 8,5 бар	
Характеристики воды – Вода из скважины			Допустимое напряжение			
Температура поступающей воды		10 - 30°C	стандартное	230V±5%/1/50Гц		
Температура выходящей воды		25 - 50°C		400V±5%/3/50Гц		
Перепад между входом и выходом		12 - 25°C	опциональное	208-230V±5%/3/60Гц		
Характеристики воды – Стояк водяного охлаждения ^б				380V±5%/3/60Гц		
Температура поступающей воды		19 - 47°C	Условия для хранения	от	-20°C	
Температура выходящей воды		27 - 50°C		до	50°C	
Перепад между входом и выходом		3 - 8°C	Макс. расстояние от внутреннего блока до конденсатора ^{в г}			30м
Ном. вариации потока воздуха		±15%	Макс. Расстояние по высоте от внутреннего блока до конденсатора ^г			3м

а. Работа компрессора вне этих диапазонов невозможна. Перезапуск в этом случае возможен только вручную.

б. Только для устройств с водяным конденсатором

в. Только для устройств с воздушным конденсатором.

г. Если конденсатор расположен ниже внутреннего блока.

д. Низкое качество воды из скважины (или реки) может привести к сильной коррозии и образованию осадка. Поэтому рекомендуется провести анализ для определения pH воды, её проводимости, наличия ионов аммония, серы и хлора, общей жёсткости и т.д. Если необходимо, воду можно подвергнуть химической обработке.

1.5 – Маркировка оборудования

DC	E	DXA	MR	24	/	CHD	U	ST	E
1	2	3	4	5		6	7	8	9

1: СЕРИЯ

DC: Кондиционеры с вертикальной установкой

2: ТИП ХЛАДАГЕНТА

E: R410A
C: R407C
A R134a
W Вода

3: ТИП

DXA: непосредственное кипение, воздушное охлаждение
DXW: непосредственное кипение, водяное охлаждение
CWR: охлажденная вода

4: ДИАПАЗОН МОЩНОСТЕЙ

SR Маленький
MR Средний
LR Большой
XR Экстра

5: НОМИНАЛЬНАЯ ХОЛОДОПРОИЗВОДИТЕЛЬНОСТЬ

Номинальная мощность, в кВт

6: ВЕРСИЯ

C 0 0: Только охлаждение
C 0 D: Охлаждение /Осушение (*)
C H 0: Охлаждение /Увлажнение
C H D: Охлаждение / Осушение / Увлажнение

7: ВОЗДУХОРАСПРЕДЕЛЕНИЕ (Всасывание / Нагнетание)

U: UNDER [всасывание сверху/нагнетание вниз]
O: OVER [всасывание спереди/ нагнетание вверх]
R: REAR [всасывание сзади / нагнетание вверх]
B: BOTTOM [всасывание снизу / нагнетание вверх]

8: КОНФИГУРАЦИЯ

ST: Стандартная
CE: Без компрессора
DB: Двойное охлаждение
FR: Свободное охлаждение
CC: Постоянный климат

9: ТИП ВЕНТИЛЯТОРА

E: Центробежный вентилятор с загнутыми назад лопатками (Электронная коммутация).

(*) Доступна версия с водяным нагревателем COW

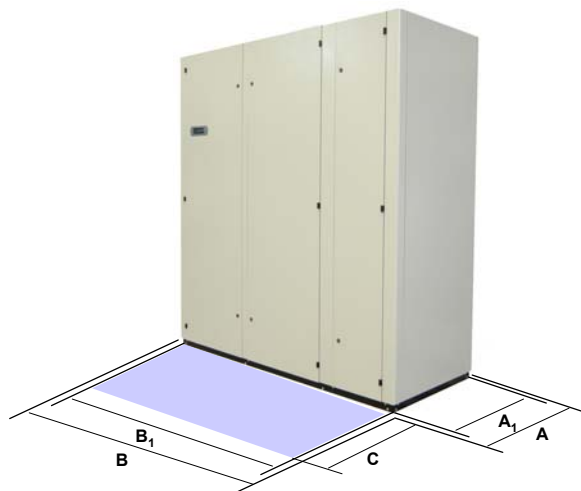
2 – Расположение

Перед установкой оборудования убедитесь, что место:

- оборудовано источником питания с необходимыми кабелями
- имеет возможность подключения гидравлических труб (для устройств CWR) необходимого диаметра
- поверхность установки обладает необходимой прочностью и имеет соответствующий размер
- не благоприятствует распространению звукового эха от оборудования

2.1 – Технические зоны для эксплуатации оборудования

Версия UNDER



2.2 – Размеры

Таблица 2 – Размеры

DXA - DXW						CWR				
модель	длина [mm]	ширина [mm]	высота [mm]	вес -A [kg]	вес -W [kg]	модель	длина [mm]	ширина [mm]	высота [mm]	вес [kg]
SR06	670	500	1750			SR08	670	500	1750	
SR07	670	500	1750			SR10	670	500	1750	
SR09	670	500	1750			SR12	670	500	1750	
SR11	670	500	1750			SR15	670	500	1750	
SR14	670	500	1750			SR20	770	650	1980	
SR16	770	650	1980			SR27	770	650	1980	
SR19	770	650	1980							
SR21	770	650	1980							
MR26	1250	890	1980			MR30	1250	890	1980	
MR32	1250	890	1980			MR40	1250	890	1980	
MR40	1680	890	1980			MR45	1680	890	1980	
MR50	1680	890	1980			MR55	1680	890	1980	
LR26	1250	890	1980			LR60	2060	890	1980	
LR32	1250	890	1980			LR80	2060	890	1980	
LR40	1680	890	1980			LR90	2580	890	1980	
LR45	1680	890	1980			LR110	2580	890	1980	
LR48	1680	890	1980							
LR58	2060	890	1980							
LR65	2060	890	1980			XR125	2580	890	1980	
LR75	2580	890	1980			XR150	2580	890	1980	
LR90	2580	890	1980			XR170	3600	890	1980	
LR100	2580	890	1980			XR200	3600	890	1980	

3 – Установка

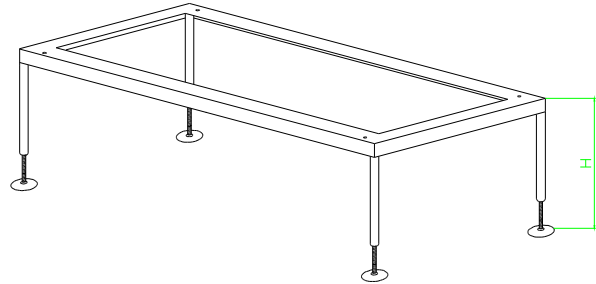
Установки DC предназначены для установки внутри помещений, температура в которых не понижается ниже 4 °C.

3.1 – Общее

3.1.1 – Основание

Перед установкой проверьте, не превышает ли вес установки максимально допустимого для участка пола, на котором предполагается разместить оборудование.

Для установки на съёмный пол (устройства UNDER – распределение воздуха сверху вниз) на масштабных чертежах указаны отверстия, необходимые для проводки кабелей и трубных соединений. Если вес оборудования превосходит максимально допустимый для этого участка пола, необходимо установить основание для оборудования (опциональная деталь, показанная на рисунке).



3.1.2 – Распределение воздуха

Система воздуховодов [для устройств типа OVER] или каналы для распределения, размещённые под полом [для устройств типа BOTTOM] должны быть проложены таким образом, чтобы обеспечивать должное распределение воздуха. Значения падения давления не должны превышать значения статического давления вентилятора (для особых случаев применения проконсультируйтесь с Техническим отделом компании Geodata).

Для правильной установки необходимо выполнить следующие условия:

- при подключении системы воздуховодов к установке должно использоваться соединение с глушителем вибрации для предотвращения передачи вибрации с установки на систему воздуховодов.
- все соединения системы воздуховодов должны быть герметизированы для предотвращения утечки воздуха.

3.1.3 – Всасывание чистого воздуха (опция)

Всасывание чистого воздуха может осуществляться посредством цилиндрического воздухозаборника (диаметром 100 мм), показанного на масштабных чертежах; такой воздухозаборник всегда оснащён фильтром воздуха E U 4.

3.1.4 – Снятие фильтра

Для удаления фильтров должны быть предусмотрены зазоры, значения которых указаны на масштабных чертежах.

3.2 – Соединения для хладагента

3.2.1 – Подключение внешних воздушных конденсаторов [-DXA units]

Воздушные конденсаторы поставляются заправленными азотом под давлением 3 бара.

ВНИМАНИЕ

Операции по вскрытию труб внутреннего блока герметизированного с помощью азота (3 бара) и распайки нижних частей соединений должны проводиться в последнюю очередь

1. Для уменьшения значения падения давления и количества используемого хладагента длина системы труб для хладагента должна быть настолько короткой, насколько это возможно. Если требуется прокладка участков труб более 30 м. эквивалентной длины, проконсультируйтесь с Техническим отделом компании Geodata.
2. Трубы могут быть изготовлены как из мягкой, так и из твёрдой меди. Требуемый диаметр труб приведён в Табл. 3. Если необходимо/предполагается использовать трубы большего диаметра (к примеру, для длинных извилистых

участков трубы), до начала работ проконсультируйтесь с Техническим отделом компании Geodata. Для сохранения гарантии на оборудование необходимо придерживаться диаметров, указанных в Табл. 3.

Табл. 3 – Диаметры труб

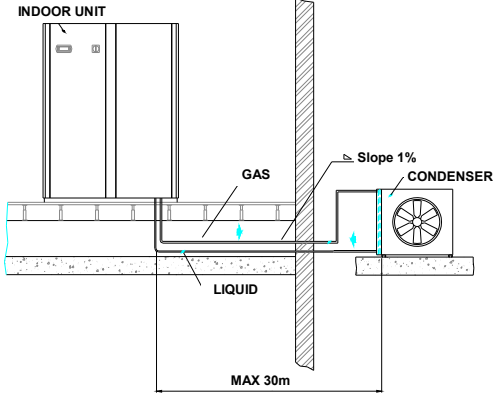
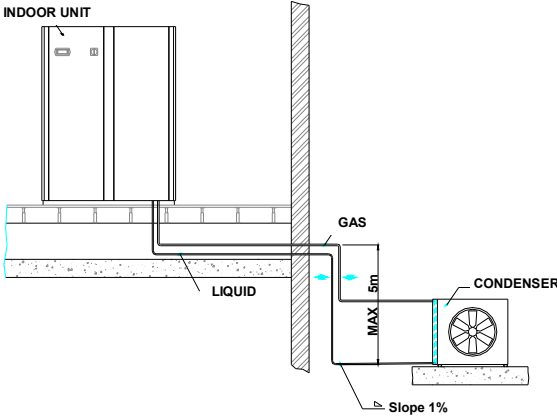
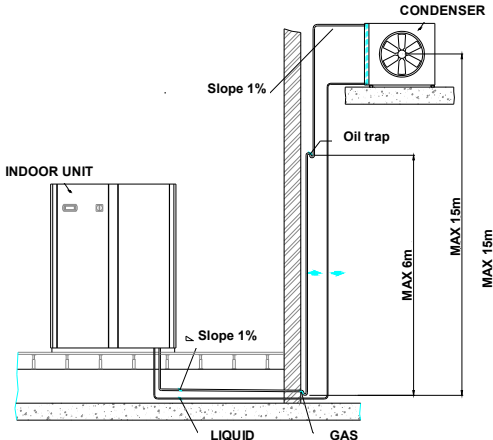
Стандартные диаметры труб		
Для эквивалентных длин труб до 30 м		
Хладагент R410A		
Наружный диаметр x толщина [мм]		
Модель	Газовая медная труба	Жидкостная медная труба
SR06	10 x 1	10 x 1
SR07	10 x 1	10 x 1
SR09	12 x 1	10 x 1
SR11	12 x 1	10 x 1
SR14	12 x 1	10 x 1
SR 16	16 x 1	12 x 1
SR 19	16 x 1	12 x 1
SR 21	16 x 1	12 x 1
MR 24	18 x 1	16 x 1
MR 32	18 x 1	16 x 1
MR 40	22 x 1	18 x 1
MR 50	22 x 1	18 x 1
LR 26	18 x 1	16 x 1
LR 32	18 x 1	16 x 1
LR 40	22 x 1	18 x 1
LR 45	22 x 1	18 x 1
LR 48	22 x1	18 x1
LR 58	18 x 2	16 x 2
LR 65	18 x 2	16 x 2
LR 75	22 x 2	18 x 2
LR 90	22 x 2	18 x 2
LR 100	22 x 2	18 x 2

- Горизонтальные трубы для газа следует устанавливать с наклоном в 1% вниз по направлению потока газа.
- Количество изгибов труб (которые должны иметь большой радиус) должно быть минимальным.
- Изоляция труб должна осуществляться в соответствии с указаниями в Табл. 4. Если трубы расположены рядом с электрическими кабелями, рекомендуется изолировать их во избежание возникновения наведённого тока и повреждения изоляции кабелей.
- Расстояние между трубами для газа и жидкости не должно быть меньше 20 мм. Если такое невозможно, то на обе трубы необходимо установить изоляцию.

Табл. 4 – Расположение конденсатора - Изоляция

РАСПОЛОЖЕНИЕ КОНДЕНСАТОРА		Кондиционер и конденсатор на одном уровне	Кондиционер ниже конденсатора	Кондиционер выше конденсатора [Не рекомендуется]	
ИЗОЛЯЦИЯ	газ	внутр.	требуется	требуется	
		нар.	только в декоративных целях	только в декоративных целях	
	жидк.	внутр.	нет необходимости	никогда	нет [в полостях под полом]
		нар.	только если под солнцем	только в декоративных целях	только если под солнцем

Рис. 1 – Расположение конденсатора – Схема

Кондиционер и конденсатор на одном уровне	Кондиционер выше конденсатора
	
	<p>- При разнице в высоте более 5 м. должно быть предусмотрено дополнительное охлаждение (свяжитесь с Техническим отделом компании Geodata)</p>
	<p style="text-align: center;">Кондиционер ниже конденсатора</p> 
	<ul style="list-style-type: none"> - труба для газа должна иметь по одному маслоуловителю на каждые 6 м высоты (плюс один в основании) - Если необходимо, для уменьшения перемещения масла диаметр вертикальных газовых труб может быть сокращён, даже если это и приведёт к увеличению падения давления (следует проконсультироваться с Техническим отделом компании Geodata)

7. Горизонтальные и вертикальные трубы должны быть закреплены с помощью гасящих вибрацию зажимов (с резиновыми прокладками). Такие зажимы должны быть установлены через каждые 1,5 – 2 м.

3.2.2 – Установка труб

Следующие операции должны выполняться опытным специалистом по установке холодильного оборудования.

1. При размещении труб следует учитывать следующие рекомендации:
 - Сварка:
 - все швы должны соединяться с использованием пайки-сварки
 - избегайте сварки встык, используя рукава или наращивая трубы через расширитель.
 - используйте припой на основе серебра и подходящее оборудование.
 - убедитесь, что сварка осуществлена правильно, так как неправильная сварка или открывшиеся впоследствии утечки в трубе могут привести к серьёзным повреждениям кондиционера.
 - Всегда используйте изгибы большого радиуса (не меньшего чем диаметр трубы).
Трубы должны быть изогнуты следующими способами:
 - мягкая медь: вручную или с помощью трубогибочного устройства.
 - твердая медь: по изготовленным лекалам. При сварке не перегревайте трубы, так как это приводит к избыточному окислению.
 2. Подведите трубы к конденсатору:
 - для конденсаторов с трубными соединениями для сварки встык: обрежьте трубу, расширьте её и приварите к трубопроводной системе.
 - для конденсаторов с резьбовым штуцерным соединением: на трубу установите фланец и соедините её.
- В любом случае следует учитывать направление потока хладагента** (см. этикетки на соединениях труб с хладагентом).
3. Промойте трубы следующим образом:

(Эта процедура имеет особое значение при использовании труб из твёрдой меди)

 - a. закупорьте свободные концы труб
 - b. подключите баллон с азотом, имеющий редукционный клапан (макс. давление 10 бар) к ниппелю автомобильного типа конденсатора SAE ¼ дюйма
 - c. герметизируйте трубу при помощи азота
 - d. одновременно откупорьте концы труб
 - e. повторите пункты a – e несколько раз
 4. Откройте все стопорные клапаны внутреннего блока
 5. Спустите азот из внутреннего блока, герметизированного при помощи азота (3 бар), открыв запорные клапаны таким образом, чтобы газ был удален из всех ответвлений системы (ресивера, стороны низкого давления и нагнетания компрессора).
 6. Произведите распайку нижних частей от соединений с внутренним блоком.
 7. Соедините трубы с внутренним блоком при помощи пайки.
 - 8.

3.2.3 – Вакуумирование и заправка хладагента

ВНИМАНИЕ Определите тип хладагента, который указан на табличке с паспортными данными, размещённой на корпусах кондиционера и компрессора.

Предварительная заправка R22		Предварительная заправка R407C	
1	Откройте все запоры системы, включая и те, что используются для герметизации. Это обеспечит возможность создания вакуума во всех частях контура охлаждения.	1	Откройте все запоры системы, включая и те, что используются для герметизации. Это обеспечит возможность создания вакуума во всех частях контура охлаждения
2	Подключите высокоэффективный вакуумный насос к следующим соединениям: - Ниппелям автомобильного типа, приваренным к трубам - соединениям автомобильного типа, подсоединённым к компрессору	2	Подключите высокоэффективный вакуумный насос, предназначенный для работы с полиэфирными маслами , к следующим соединениям: - Ниппелям автомобильного типа, приваренным к трубам - соединениям автомобильного типа, подсоединённым к компрессору
3	Перед установкой вакуума обеспечьте соединение с баллоном, содержащим хладагент	3	Перед установкой вакуума обеспечьте соединение с баллоном, содержащим хладагент

Предварительная заправка R22

Предварительная заправка R407C

4	Установите в контуре абсолютное давление не выше 0,7 мбар на 30 минут. Для измерения давления следует использовать соответствующий прибор, установленный на стороне контура. Если установка полного вакуума невозможна, это означает, что в контуре имеются утечки (которые необходимо устранить, следуя инструкциям, данным в Пункте 6) НИКОГДА ДЛЯ СОЗДАНИЯ ВАКУУМА НЕ ИСПОЛЬЗУЙТЕ КОМПРЕССОР (гарантия в этом случае аннулируется)	4	Установите в контуре абсолютное давление не выше 0,3 мбар. Через три часа абсолютное давление в системе не должно превышать 1,3 мбар. Это условие гарантирует, что влажность внутри контура не превышает 50 промилле. Если установка полного вакуума невозможна, это означает, что в контуре имеются утечки (которые необходимо устранить, следуя инструкциям, данным в Пункте 6) НИКОГДА ДЛЯ СОЗДАНИЯ ВАКУУМА НЕ ИСПОЛЬЗУЙТЕ КОМПРЕССОР (гарантия в этом случае аннулируется)
5	Снимите вакуум следующим образом: - закройте кран вакуумного насоса - откройте кран баллона с хладагентом, установленным вертикально – <u>так, чтобы хладагент поступал лишь в газообразной форме.</u> - предварительная заправка завершена, когда давление хладагента в газообразной форме, находящегося в контуре, равно давлению в баллоне. - отсоединяйте вакуумный насос и баллон от контура следующим образом: o закройте кран баллона o перекройте подключённые ниппели автомобильного типа	5	Снимите вакуум следующим образом: - закройте кран вакуумного насоса - откройте кран баллона с хладагентом и держите его открытым до того момента, пока давление в системе не достигнет примерно 3 бар. <u>Хладагент должен быть заправлен таки образом, чтобы из баллона поступала только жидкость.</u> - отсоединяйте вакуумный насос и баллон от контура следующим образом: o закройте кран баллона o перекройте подключённые ниппели автомобильного типа
6	Проверьте все соединения и швы при помощи детектора утечки. При обнаружении утечки опустошите трубы и конденсатор, герметизируйте утечку и повторите действия, указанные в пунктах 3 – 6	6	Проверьте все соединения и швы при помощи детектора утечки. При обнаружении утечки опустошите трубы и конденсатор, герметизируйте утечку и повторите действия, указанные в пунктах 3 – 6
7	Устройство готово к завершению заправки и запуску.	7	Устройство готово к завершению заправки и запуску.
8	Заправьте хладагент внутрь контура при помощи заправочного клапана, расположенного на входе испарителя.	8	Заправьте хладагент внутрь контура при помощи заправочного клапана, расположенного на входе испарителя. <u>Хладагент должен быть заправлен таким образом, чтобы из баллона через кран, расположенный в нижней его части, поступала только жидкость (проверить это можно через смотровое стекло на заправочной трубке)</u>

3.2.4 –Заправка хладагента

1. Запустите установку в соответствии с тем, как это описано в главе 4.
2. Вручную запустите компрессор (убедитесь, что установка не работает на осушение воздуха).
3. Обеспечьте постоянную температуру конденсации (предпочтительно 42-45 °С); если необходимо, частично блокируйте поверхность теплообменника конденсатора или уменьшите мощность вентилятора для выполнения этих условий.
4. Заправляйте установку до момента, пока в смотровом стекле не исчезнут пузырьки, и рабочие условия внутреннего охлаждающего контура не придут в норму.
5. Убедитесь, что величина перегрева составляет 5-7°С.

3.3 – Соединения водяного контура

ВНИМАНИЕ Убедитесь, что трубы НЕ препятствуют прохождению потока воздуха – только для версии BOTTOM

ВНИМАНИЕ

Если существует необходимость прокладывать трубы вне помещения, в контур должен быть добавлен этиленгликоль в соответствии с тем, как это указано в параграфе 3.3.6

Настоятельно рекомендуется установка предохранительного клапана на водяной контур. Никогда не соединяйте выпускное отверстие с трубой, диаметр которой меньше диаметра отверстия клапана, и не выводите это отверстие в места, где выпуск отходов может нанести вред людям.

3.3.1 – Соединения для охлаждающей воды [установки DXW]

Вода для охлаждения поступает в кондиционер воздуха следующим образом:

- a. В открытом контуре от внешнего источника; к примеру, из водоёма, водонапорной башни или скважины.

Вода из водоемов или скважин

- соединения для подачи воды должны быть нарезными, изготовленными из стали.
- давление воды должно составлять 2 – 10 бар; если такого не наблюдается, свяжитесь с Техническим департаментом компании Geodata.
- требуемый поток воды для разных температур указан в программе для подбора или предоставляется по запросу.
- если необходимо обеспечить работу при очень низких температурах воды, изолируйте оба конца труб при помощи изоляции Armaflex.
- по запросу установки поставляются с клапаном давления воды; если он установлен на Вашем оборудовании, калибровка его должна проводиться в соответствии с указаниями, данными в Главе 6.

Стояк водяного охлаждения

- соединения для подачи воды должны быть нарезными и изготовленными из стали
- вместе с установками не поставляется клапан давления воды.

ВНИМАНИЕ

Запрещается использовать воду из стояка водяного охлаждения, если невозможно контролировать её жёсткость. Использование такой воды может повлечь быстрое образование налёта, которое может привести к серьёзным неполадкам системы.

- b. использование сухой градирни в закрытых контурах

- при подключении шлангов рекомендуется использовать трёхсекционные соединения, подведённые ко входу воды в конденсатор и выходным соединениям.
- поместите запорные шаровые клапаны на вход и выход кондиционера для обеспечения лёгкости в обслуживании.
- вход воды должен быть оснащён стандартным фильтром.
- в нижней точке контура рекомендуется установить систему спуска воды.
- перед подключением труб к кондиционеру воздуха, вся вода из них должна быть полностью удалена.
- для требуемого потока расчёт трубопроводной системы должен проводиться на основании значений потока и общего напора системы, и контролироваться посредством работы компрессора.
- обе трубы должны быть изолированы при помощи изоляции Armaflex.
- если внешняя температура опускается ниже нуля, в водяной контур необходимо добавить этиленгликоль. Номинальное рабочее давление компонентов контура повышать не следует.
- выпустите воздух из контура.

ВНИМАНИЕ Для того, чтобы предотвратить перемещение жидкого хладагента к конденсатору, когда последний не работает, а также для того чтобы избежать включения под высоким давлением при запуске конденсатора, необходимо обеспечить следующее:

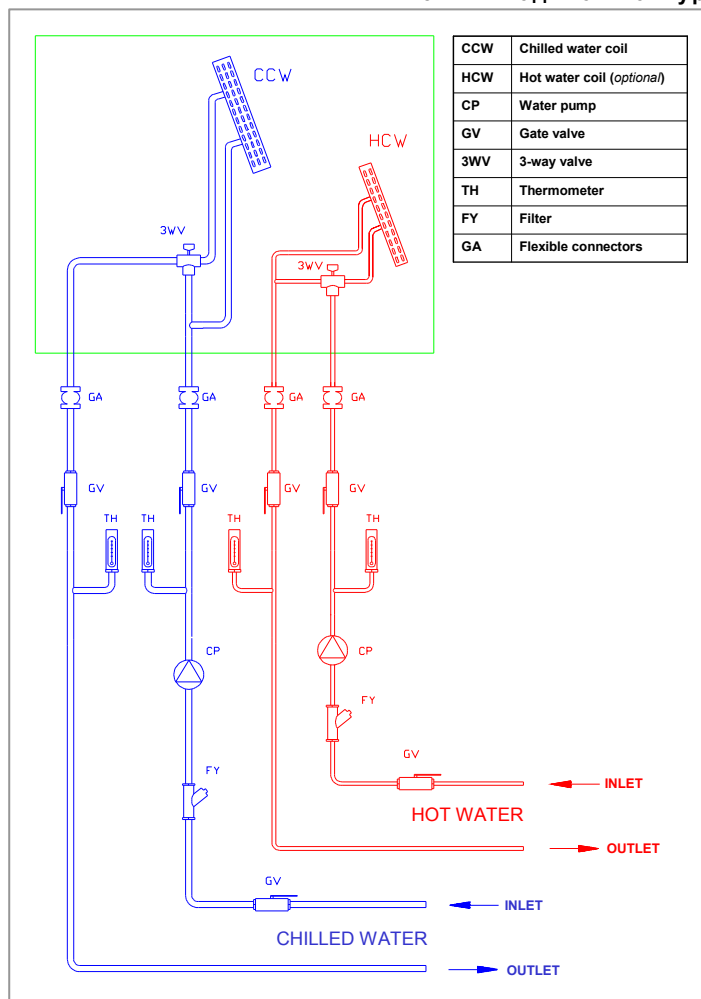
- температура воды в охлаждающем конденсаторе должна быть выше, чем температура в комнате, в которой он установлен. Можно поступить и иначе: если циркуляционный насос не заблокирован работой компрессора, циркуляцию воды следует прервать и установить водонапорный клапан на панель охладительного конденсатора.

3.3.2 – Соединения с охлажденной водой

Для контроля тепловой нагрузки и влажности каждая установка оснащена трехходовым регулирующим клапаном. (версии CHD).

- используйте медные или стальные трубы.
- устанавливайте трубы на поддерживающую подкладку.
- изолируйте обе трубы при помощи изоляции Armaflex.
- установите запорные шаровые клапаны на входе и выходе кондиционера для обеспечения лёгкости в эксплуатации.
- полезно установить термометр и манометр на входе и выходе кондиционера.
- в нижней точке контура установите сливной вентиль
- поместите управляющий клапан на выход водных труб.
- заполните контур смесью воды с гликолем до максимального давления в 7 бар, если внешняя температура опускается ниже нуля.

Рис. 2 – Водяной контур



3.3.3 – Горячая вода/нагревающая батарея (поставляется отдельно)

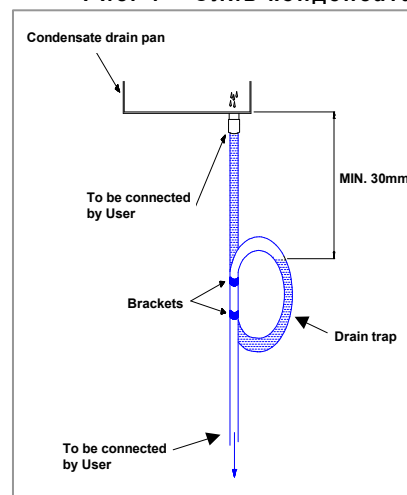
- Используйте медные или стальные трубы

Изолируйте обе трубы при помощи изоляции Armaflex [Диаметр и расположения соединений показаны на масштабных чертежах].

3.3.4 – Слив конденсата

- используйте трубы из гальванизированной стали, поливинилхлорида или гибкого полиэтилена.
- спускной канал должен быть расположен под наклоном в 3% к выходу.
- Минимум в 30 мм ниже поддона для стока должен быть размещён отстойник-сифон, который бы не позволял неприятным запахам выходить наружу. Держатели этого отстойника не следует подрезать, иначе это повлияет на работу спуска.
- перед началом работы заполните дренажный отстойник водой, чтобы избежать распыления конденсата.
- поместите тефлоновую ленту между гибкими трубами и соединениями во избежание утечки.

Рис. 4 – Слив конденсата



3.3.5 – Увлажнитель (опционально)

По запросу, кондиционер может поставляться с уже установленным увлажнителем воздуха. Однако при подключении его к воде и водостоку необходимо обеспечить следующее:

- температура воды, которую использует увлажнитель, не должна превышать 40 °С
- давление воды, которую использует увлажнитель, должно находиться в пределах 0,3 – 6 бар. Если это давление выше, используйте редукционный клапан, снижающий давление до 3 – 4 бар.
- Должна быть использована бытовая вода. **ЗАПРЕЩЕНО использовать деминерализованную или загрязнённую воду.**
- диапазон проводимости: 125-1250 мкС/см.
- трубы для подачи воды должны иметь подрезанный штуцер.
- дополнительные инструкции см. в руководстве к увлажнителю.

3.3.6 – Добавление этиленгликоля

Табл. 5 - % Этиленгликоль

- Все данные могут изменяться Производителем по мере необходимости.
- Во избежание неравномерного распределения этиленгликоля, запускайте циркуляционный насос как минимум каждые 30 минут после добавления этиленгликоля.
- После того, как в водяной контур добавлена вода, отключите устройство от системы, подающей бытовую воду; таким образом, смесь гликоля с водой НЕ СМОЖЕТ попасть обратно в ту же систему.
- После долива воды проверьте концентрацию гликоля и добавьте его, если есть необходимость.
- Добавление гликоля влияет на гидравлические характеристики системы. Проверьте напорное давление и скорость потока используемого насоса.

Температура замерзания [°C]	0	-5	-11	-18	-27	-39
Количество этиленгликоля для добавления в воду (в % от веса общей смеси)	0	10	20	30	40	50

3.4 – Электрические соединения

3.4.1 – Общее

Перед установкой электрических соединений, убедитесь, что:

- все электрические компоненты не имеют повреждений
- все винтовые клеммы крепко затянуты
- на установке отображено питающее напряжение и частоты
- **все провода протянуты в соответствии с инструкциями, указанными на монтажных схемах, поставляемых вместе с установкой** (внутри распределительного шкафа)
- все работы проводятся только при отключённом напряжении

3.4.2 – Электрические соединения

Соединения кабелей питания

- подключите кабель к соответствующему входу щита управления.
- во избежание повреждения кабелей, поместите резиновую обкладку по периметру отверстий, через которые пропущены кабели.
- используйте кабель размера, определённого в соответствии со значениями максимального входного тока, длины, питающего напряжения и типом установки. Допустимы колебания питающего напряжения в пределах $\pm 5\%$, а несбалансированность фаз допустима в пределах 3%. **Работа с током, характеристики которого выходят за пределы указанных величин, аннулирует гарантию.**
- Для защиты цепи питания установите предохранитель, характеристики которого указаны в монтажной схеме.
- Не прокладывайте питающие кабели по каналам внутри электрической панели установки.
- Используйте многополюсные кабели с защитной оболочкой [CEI 20-22] и минимальным сечением в $1,5 \text{ мм}^2$ [CEI 64-8: IEC 364, HD 384].
- Подключите кабель заземления к соответствующей клемме на щите управления.

Прочие соединения

- Соединения для контакта с горячей водой должны производиться установщиком
- Соединения для дистанционного включения и выключения должны производиться установщиком посредством внешнего соединения выходов 01-45 (проконсультируйтесь с отделом послепродажного обслуживания для установки соответствующих управляющих параметров)
- Соединения для сигнализации общей тревоги [свободный контакт, максимальное прикладываемое к выходу напряжение 250В] должно осуществляться установщиком посредством внешнего соединения выходов 200 – 201 (проконсультируйтесь с отделом послепродажного обслуживания для переустановки соответствующих управляющих параметров)
- Кабели для внешних соединений выходов должны располагаться на достаточном расстоянии от питающих кабелей или иметь необходимое экранирование, чтобы избежать помех, которые могут повлиять на работу микропроцессора.

Управление микропроцессором

- обратитесь к отдельному руководству, поставляемому вместе с устройством
- питание управляющей схемы отведено от общей линии питания посредством трансформатора, расположенного на электрической штекерной панели
- управляющая схема имеет защиту в виде выделенного автоматического выключателя
- Серийная плата RS485 (если есть) должна быть вставлена в соответствующий разъём соединительной панели

Табл. 6 – Электрические характеристики

МОДЕЛЬ DXA-DXW	Компрессор			Вентилятор E	
	Max PI [kW]	FLA [A]	LRA [A]	Nomin.PI [kW]	Nomin.CI [A]
SR06	2,2		24	0,4	2,5
SR07	2,8		32	0,4	2,5
SR09	3,4		40	0,4	2,5
SR11	3,9		46	0,4	2,5
SR14	4,6		50	0,4	2,5
SR 16	5,6		65,5	2,3	3,6
SR 19	6,5		74	2,3	3,6
SR 21	7,5		101	2,3	3,6
MR 24	9,1		99	2,3	3,6
MR 32	12,1		127	2,3	3,6
MR 40	15,4		167	2,3	3,6
MR 50	18,5		198	2,3	3,6
LR 26	4,6		50	2,3	3,6
LR 32	5,6		65,5	2,3	3,6
LR 40	6,5		74	2,3	3,6
LR 45	7,5		101	2,3	3,6
LR 48	9,1		99	2,3	3,6
LR 58	18,2		116	2,3	3,6
LR 65	24,2		149	2,3	3,6
LR 75	30,8		194	2,3	3,6
LR 90	33,9		225	2,3	3,6
LR 100	37		230	2,3	3,6
МОДЕЛЬ CWR				Вентилятор E	
				Nomin.PI [kW]	Nomin.CI [A]
SR08				0,4	2,5
SR10				0,4	2,5
SR12				0,4	2,5
SR15				0,4	2,5
SR20				2,3	3,6
SR27				2,3	3,6
MR30				2,3	3,6
MR40				2,3	3,6
MR45				2,3	3,6
MR55				2,3	3,6
LR60				2,3	3,6
LR80				2,3	3,6
LR90				2,3	3,6
LR110				2,3	3,6
XR125				2,3	3,6
XR150				2,3	3,6
XR170				2,3	3,6
XR200				2,3	3,6

Max.PI: Максимальная потребляемая мощность

Nomin.PI: Номинальная потребляемая мощность

Nomin.CI: Номинальный потребляемый ток

4 – Запуск

4.1 – Предварительные проверки

4.1.1 – Проверка электросхемы

ВНИМАНИЕ Все описанные ниже процедуры должны выполняться при отключенном главном выключателе.

- проверьте наличие и тип выхода заземления нулевого защитного проводника;
- проверьте правильность и надёжность установки электрических соединений;
- убедитесь, что питание на входе устройства соответствует указанному в монтажной схеме установки с погрешностью не более чем $\pm 5\%$;
- проверьте правильность подведения питающего напряжения к подогревателю картера компрессора.

4.1.2 – Гидравлический контур/Контур охлаждения

- убедитесь в отсутствии утечек хладагента, особенно на сварных соединениях;
- убедитесь, что все гидравлические соединения соответствуют обозначениям на этикетках, прикреплённых к оборудованию;
- проверьте, что из гидравлической системы удалён весь воздух (с помощью выпускного клапана).

4.2 – Первый запуск (или первый запуск после долгого простоя)

Для предотвращения повреждений компрессора, подогреватель его картера должен быть включен как минимум за 12 часов до запуска (несоблюдение этого требования аннулирует гарантию)

- Откройте все клапаны контура охлаждения в соответствии с информацией обозначенной на этикетке, расположенной на клапане.
- Откройте все клапаны водного контура в соответствии с информацией на этикетке, расположенной на клапане [для устройств CWR].
- При помощи течеискателя убедитесь, что течи хладагента нет. При обнаружении течи устраните её в соответствии с указаниями, данными в главе 3.
- Проверьте работу подогревателя картера компрессора (убедитесь, что низ компрессора подогрет, и его температура примерно на 10-15°C выше, чем температура окружающей среды. **Никогда не запускайте компрессор, если масло в картере НЕ подогрето до необходимой температуры**).
- Убедитесь в отсутствии утечек воды.
- Стравите воздух из контура с охлаждённой водой посредством выпускного клапана на теплообменнике с охлаждённой водой (для устройств CWR).
- Если установлен внешний конденсатор или сухая градирня, подключите его или её к питанию и запустите.
- Проверьте питающее напряжение во всех фазах: несбалансированность фаз должна быть меньше 3%.

Пример:

Если	Средняя величина	Максимальное отклонение	Несбалансированность фаз
$R - S = 398V$ $S - T = 405V$ $T - R = 395V$	$\frac{(398 + 405 + 395)}{3} = 399V$	$405 - 399 = 6V$	$\left(\frac{6}{399}\right) * 100 = 1.5\%$

- Проверьте питающее напряжение для внешнего конденсатора или сухой градирни, если таковые есть, во всех фазах: несбалансированность фаз должна быть меньше 3%.
- Убедитесь, что все панели установки полностью закрыты.
- Запустите установку.
- Проверьте потребление электроэнергии на всех компонентах.
- Проверьте потребление электроэнергии внешнего конденсатора или сухой градирни, если таковые есть.

14. Проверьте правильность направления вращения компрессора. **Если компрессор при своей работе издаёт громкий и необычный звук, необходимо изменить соединения фаз, подключённых к соответствующему спиральному компрессору, который подразумевает только одно направление вращения.**
В стандартной комплектации все установки оснащены реле последовательности фаз. Проверьте, что соответствующий этому реле световой индикатор на электрической панели горит зелёным цветом. Если индикатор не горит, необходимо изменить подключение фаз для того чтобы запустить установку.
15. Убедитесь, что вентилятор(ы) вращаются в правильном направлении (см. стрелку на вентиляторе). Если направление неверное, для изменения фаз отключите главный переключатель и поменяйте две фазы во входящем трёхжильном кабеле питания. Любые изменения во внутренних электрических соединениях аннулируют гарантию.
16. Убедитесь, что настройки системы управления выставлены правильно, а сигналов тревоги нет.
17. Проверьте наличие протока воды (для установок CWR).
18. Для установок с замкнутым контуром убедитесь, что водяной насос запускается одновременно с компрессором.
19. После того как система начинает работать под нагрузкой, проверьте следующее:
 - проверьте наличие утечек, в особенности в местах установки запорных клапанов (если таковые есть) и соединений под давлением.
 - проверьте состояние смотрового стекла; при правильной работе системы оно должно иметь зелёный цвет, а за ним почти не должно наблюдаться пузырьков.
 - проверьте правильность работы вентиляторов.
 - проверьте контроль температуры и относительной влажности, а также правильность работы увлажнителя и электрических нагревателей (если установлены).
 - убедитесь, что компрессор работает тогда, когда требуется.
 - убедитесь, что управляющее устройство для вентилятора на внешнем конденсаторе или сухой градирне правильно калибровано и позволяет надлежащим образом регулировать работу вентилятора.

5 – Калибровка

Все управляющие устройства прошли заводские испытания и были калиброваны перед поставкой.

Табл. 7 – Настройки

УСТРОЙСТВО	НАСТРОЙКИ	ПРИМЕЧАНИЕ
Реле низкого давления (НД)	СТОП 0,7 бар (м) СТАРТ 2,8 бар (м) ДИФФЕРЕНЦИАЛ ^а 1,5 бар СБРОС ^а автомат.	<u>ВНИМАНИЕ:</u> Если во время этой процедуры не сработало предохранительное устройство, необходимо быстро открыть переключатель компрессора для того чтобы остановить компрессор.
Реле высокого давления (ВД)	СТОП 26,9 бар (м) СТАРТ 20 бар (м) ДИФФЕРЕНЦИАЛ ^а 6.9 бар СБРОС ^а ручной	<u>ВНИМАНИЕ:</u> Не изменяйте настройки минимального переключения давления, предварительно не проконсультировавшись с производителем: неправильная установка параметров может привести к серьезным повреждениям оборудования.
Клапан давления воды (только для моделей DXW)	РЕКОМЕНД. ≈ 17 бар (МИН. ≈ 15 бар)	
Датчик перепада давления на вентиляторе	1 мбар	Это устройство предохраняет испарительный элемент от замерзания, когда поток воздуха недостаточен. При отсутствии достаточного потока воздуха переключатель разностного давления запускает аварийную сигнализацию и отключает устройство.
Датчик перепада давления для контроля загрязнения фильтра	Фильтры G4 = 1,5–2 мбар	<u>ВНИМАНИЕ:</u> Загрязненный фильтр сокращает поток воздуха и таким образом влияет на работу установки: рекомендуется промывать или менять фильтры сразу же после поступления соответствующего сигнала.
Минимальное время задержки включения компрессора	3 минуты	<u>Никогда не меняйте настройки задержки времени: неверная их установка может привести к серьезным повреждениям оборудования</u>
Термостат для антифриза	СТОП 4°C ДИФФЕРЕНЦИАЛ 4°C СБРОС ^а автомат.	Оptionальная принадлежность
Датчик влажности	ПО УМОЛЧ. 50% ДИФФЕРЕНЦИАЛ 2%	

6 – Техническое обслуживание

6.1 – Техническое обслуживание

Регулярное проведение технического обслуживания помогает обеспечить надёжную работу системы на протяжении всего её срока службы.

Все процедуры технического обслуживания следует доверять квалифицированному персоналу, предпочтительно – работающему по контракту на техническое обслуживание. При проведении любых процедур технического обслуживания рекомендуется отключать электропитание установки.

Техническое обслуживание – ЕЖЕМЕСЯЧНЫЕ ПРОВЕРКИ

ЭЛЕКТРИЧЕСКАЯ СХЕМА	<ul style="list-style-type: none">③ Убедитесь в надёжности всех электрических соединений③ Проверьте электропитание на всех фазах③ Проверьте источник электропитания и соединительные кабели
СИСТЕМА УПРАВЛЕНИЯ	<ul style="list-style-type: none">③ Проверьте работу световых индикаторов, дисплея и тревожной сигнализации
ВЕНТИЛЯТОРЫ	<ul style="list-style-type: none">③ Убедитесь, что мотор вентилятора свободно вращается без всякого необычного шума, а его держатели не нагреваются③ Проверьте потребление тока<ul style="list-style-type: none">□ [для ременного привода] Проверьте трение и износ приводных ремней.③ [для ременного привода] Проверьте состояние, крепление и балансировку вентиляторов и шкивов
ВОЗДУШНЫЕ ФИЛЬТРЫ	<ul style="list-style-type: none">③ Проверьте состояние фильтра; при необходимости прочистите или замените его <p><i>Примечание: Если оборудование работает в сильно запылённом месте, эту процедуру следует проводить чаще</i></p>
КОНТУР ОХЛАЖДЕНИЯ	<ul style="list-style-type: none">③ Проверьте потребление тока компрессором, температуру его кожуха и убедитесь, что при работе он не издаёт необычных звуков③ Проверьте эффективность работы нагревателя картера③ Проверьте значения давления кипения (эту процедуру должен выполнять техник-специалист по холодильному оборудованию)③ Проверьте, что на испарителе не образуется наледи③ Проверьте поток хладагента через смотровое стекло
КОНТУР ОХЛАЖДЁННОЙ ВОДЫ	<ul style="list-style-type: none">③ Убедитесь, что нет утечек воды③ При помощи спускного клапана стравите весь воздух из контура③ Убедитесь в наличии протока воды③ При помощи термометров и манометров (<i>если есть</i>) проверьте давление и температуру жидкости на входе и выходе установки③ [Для закрытого контура] Убедитесь, что водяной насос работает правильно.③ Проверьте сетчатый фильтр: при необходимости прочистите или замените его
ВНЕШНИЙ КОНДЕНСАТОР/ СУХАЯ ГРАДИРНЯ (если есть)	<ul style="list-style-type: none">③ Проверьте чтобы мотор вентилятора вращался свободно без необычного звука③ Проверьте чтобы поток воздуха ничем не был затруднён③ Убедитесь, что ребра теплообменника не загрязнены и обеспечивают надлежащий поток воздуха; при необходимости прочистите его

6.2 – Охлаждающий контур

При ремонте охлаждающего контура весь хладагент следует слить в контейнер. Не допускайте попадания хладагента в окружающую среду.

Слив (при ремонте) или заправка хладагента должны проводиться с обеих сторон (низкого и высокого давления) компрессора одновременно.

После окончания ремонта охлаждающего контура проведите следующие действия:

- проверьте, нет ли утечки;
- установите вакуум в контуре и удалите из него всю воду;
- заправьте хладагент.

6.2.1 – Проверка на утечки

Заполните охлаждающий контур азотом под давлением в 15 бар, используя баллон с установленным на нём редуктором давления. При помощи течеискателя проверьте контур на утечки газа. Если в ходе проверки выявлена течь, осушите контур и ликвидируйте утечку при помощи пайки.

ВНИМАНИЕ Во избежание риска взрыва, использовать воздух вместо азота ЗАПРЕЩЕНО

6.2.2 – Установление вакуума и осушение холодильного контура

См. параграф 3.2.3.

6.2.3 – Заправка хладагента

См. параграф 3.2.4.

6.2.4 – Заправка масла

R22: Suniso 3GS oil

Удельный вес (при 15°C)	0.91kg/l
Точка воспламенения (Тигель Кливленда)	170°C
Точка застывания	-40°C
Вязкость по Энглериу при 50°C	2.7E
Индекс вязкости	0
Коррозия меди(100°C,3 ч.) ASTM D130	1
Число нейтрализации	0.03max.
Содержание кокса по Кондрасону	0%
Диэлектрическая плотность	>30 kV

R407C: Mobil Artic EAL 22CC oil

Прибл. Удельный вес (при 15°C)	0. _ kg/l
Точка воспламенения (Тигель Кливленда)	245°C
Точка застывания	<-54°C
Вязкость при 40°C	23.6cSt
Вязкость при t 100°C	4.7cSt
Индекс вязкости	116

R410A: ICI Emkarate RL 32 MA Foil

Прибл. Удельный вес (при 15°C)	0. _ kg/l
Точка воспламенения (Тигель Кливленда)	245°C
Точка застывания	<-54°C
Вязкость при 40°C	23.6cSt
Вязкость при t 100°C	4.7cSt
Индекс вязкости	116

При возникновении утечек масла, необходимо осуществить его доливку. Для этого свяжитесь с Техническим отделом компании Geodata.

6.3 – Демонтаж установки

Кондиционер предназначен для постоянной работы, соответственно, срок службы основных его компонентов, таких как вентиляторы или компрессоры, напрямую зависит от качества технического обслуживания.

Если необходим демонтаж оборудования, он должен осуществляться квалифицированными техниками – специалистами в области холодильного оборудования.

Утилизация жидкого хладагента и смазочных масел должна осуществляться в соответствии с принятым в стране законодательством.

7 – Устранение неполадок

КОМПРЕССОР			
Неполадка	Возможная причина	Действия по устранению	
Мотор компрессора необычно шумит/ не запускается	Неправильное подключение фаз	<p>Проверьте соответствующие предохранители и, если необходимо, замените их</p> <p>Проверьте подачу электропитания на выходы между фазами; проверьте все электрические подсоединения</p>	
	Недостаточное напряжение	Проверьте параметры напряжения	
	Механическая неполадка компрессора	Не пытайтесь запустить установку заново. Свяжитесь с сервисной службой.	
Включена электрическая защита компрессора. Компрессор остановлен, включён сигнал тревоги.	Плохая работа конденсатора	<p>Проверьте чистоту рёбер конденсатора. Грязь на рёбрах препятствует теплообмену</p> <p>Убедитесь, что тёплый воздух не проходит мимо теплообменника конденсатора, не попадая на него</p>	
	Чрезмерная заправка хладагента	Проверьте настройки перегрева и переохлаждения установки	
	Наличие воздуха в контуре	Полностью спустите хладагент и заново установите в контуре вакуум, после чего заправьте хладагент заново	
	Блокировка охладительного контура	Проверьте, полностью ли открыты все стопорные клапаны. Если нет, откройте их	
	Избыточное всасывающее давление		Убедитесь, что корпус термостатического клапана расположен в надлежащем месте, закреплён и изолирован
			Проверьте калибровку термостатического клапана: значение перегрева должно быть выставлено на 4 - 8°C
Сгорание обмотки на компрессоре		Проверьте значения сопротивления трёх обмоток; в случае неполадки необходима замена компрессора. При возникновении неполадки такого типа, перед тем как заменять конденсатор, необходимо тщательно прочистить контур, а также полностью заменить хладагент и масло в нём. Снимите и прочистите фильтры термостатических клапанов, замените картриджи фильтров, установите в контуре вакуум и после этого заправьте новый хладагент и масло.	

ПЕРЕКЛЮЧАТЕЛИ высокого (ВД) и низкого (НД) давления		
Неполадка	Возможная причина	Действия по устранению
Выключатель ВД вышел из строя	Плохая работа конденсатора	Проверьте, не препятствует ли теплообмену загрязнение рёбер теплообменника Проверьте, не проходит ли тёплый воздух мимо теплообменника
	Наличие воздуха в контуре	Полностью спустите хладагент, установите в контуре вакуум, а затем заправьте хладагент заново
	Засор или сужение сечения охлаждающего контура	Проверьте, полностью ли открыты все запорные клапаны. Если нет, откройте их Проверьте, не засорился ли фильтр. Если необходимо, замените фильтр или картриджи
Выключатель НД вышел из строя	Утечка в охлаждающем контуре	Следуйте инструкциям Пункта 6.2.1
	Засор батареи в режиме теплового насоса; проток воздуха недостаточен	Проверьте чистоту ребёр конденсатора; если необходимо, прочистите их при помощи сжатого воздуха. Если рёбра конденсатора погнулись, используйте необходимые инструменты, чтобы выпрямить их.
ПРОЧЕЕ		
Неполадка	Возможная причина	Действия по устранению
Активируется температурная защита вентиляторов конденсатора	Неправильное подключение фаз	Проверьте соответствующие предохранители и, если необходимо, замените их Проверьте подачу электропитания на выходы между фазами; проверьте все электрические подсоединения
	Недостаточное напряжение	Проверьте значения напряжения трёх фаз
	Механическая неполадка компрессора	Не пытайтесь запустить установку заново. Свяжитесь с сервисной службой