



## **Солнечные коллекторы Viessmann**

**Плоские коллекторы для использования солнечной энергии**

**Vitosol 100**



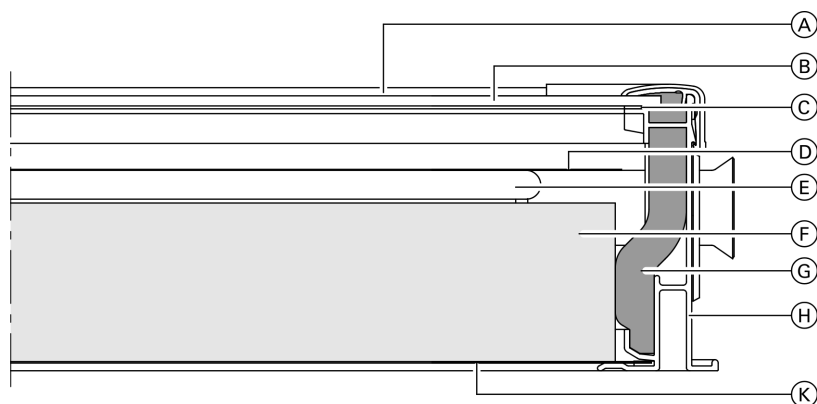
## Описание изделия Vitosol 100, тип SV1 и SH1

Главным компонентом Vitosol 100 является медный поглотитель с гелиотитановым покрытием. Он обеспечивает высокий уровень поглощения солнечной энергии и низкий уровень излучения тепловой энергии. На поглотителе установлена медная трубка прямоугольной формы, через которую протекает теплоноситель.

Теплоноситель через медную трубку забирает тепло от поглотителя. Поглотитель защищен корпусом коллектора с усиленной теплоизоляцией, который обеспечивает минимизацию потерь тепла коллектора.

Высококачественная теплоизоляция является температуростойкой и не выделяет газов. Коллектор покрыт гелиостеклом. Это стекло отличается низким содержанием железа, что позволяет уменьшить потери на отражение.

Коллекторы в количестве до 12 штук можно собирать в панели. Для этого поставляются гибкие соединительные трубы, загерметизированные кольцами круглого сечения. Комплект подключений со стяжными резьбовыми соединениями позволяет без труда соединить коллекторную панель с системой трубопроводов контура солнечной установки. В подающую магистраль контура солнечной установки с помощью комплекта погружной гильзы устанавливается датчик температуры коллектора.



- А Защитная планка из алюминия
- В Крышка из гелиостекла, толщина 3,2 мм
- С Упругое бесконечное уплотнение
- D Медный поглотитель
- E Медная трубка прямоугольной формы

- F Изоляционный мат из минерального волокна
- G Теплоизоляция из пенопласта на основе меламино-формальдегидной смолы
- H Алюминиевый рамный профиль по RAL 8019
- K Лист основания из алюминий-цинкового сплава

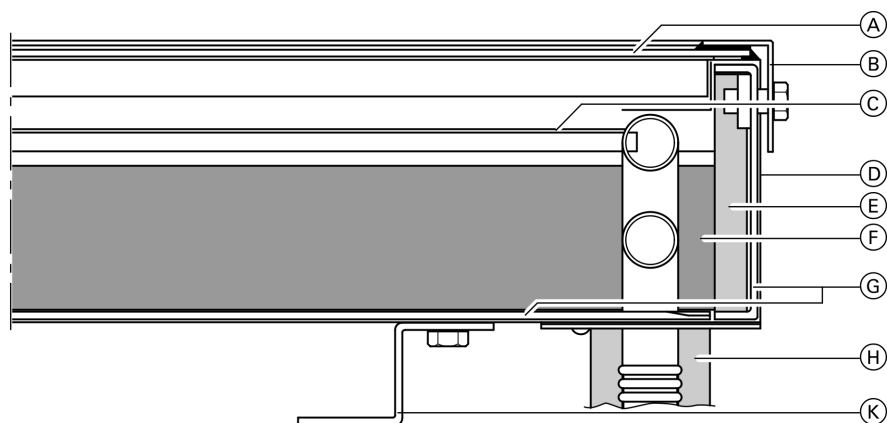
## Описание изделия Vitosol 100, тип 5DI

Главным компонентом Vitosol 100 является медный поглотитель с гелиотитановым покрытием. Он обеспечивает высокий уровень поглощения солнечной энергии и низкий уровень излучения тепловой энергии. На поглотителе установлена медная трубка, через которую протекает теплоноситель. Теплоноситель через медную трубку забирает тепло от поглотителя. Поглотитель защищен корпусом коллектора с усиленной теплоизоляцией, который обеспечивает минимизацию потерь тепла коллектора.

Высококачественная теплоизоляция является температуростойкой и не выделяет газов. Коллектор покрыт гелиостеклом. Это стекло отличается низким содержанием железа, что позволяет уменьшить потери на отражение.

С обратной стороны коллектора расположены гибкие подающий и обратный трубопроводы с теплоизоляцией, а также погружная гильза для датчика температуры коллектора.

## Описание изделия Vitosol 100, тип 5DI (продолжение)

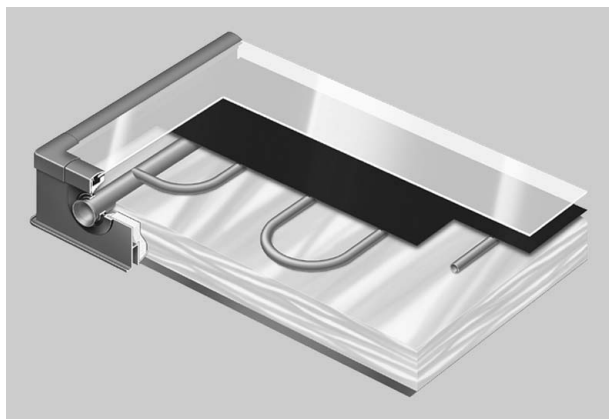


- А Крышка из гелиостекла, толщина 4 мм
- В Кровельная рама из алюминия
- С Медный поглотитель
- Д Корпус из алюминия
- Е Изоляционная лента из минерального волокна

- Ф Изоляционный мат из минерального волокна
- Г Рама жесткости
- Н Гибкий соединительный трубопровод с теплоизоляцией
- К Монтажный крюк

## Преимущества коллектора Vitosol 100, тип SV1 и SH1

- Мощный плоский коллектор с медным поглотителем и высокоэффективным гелиотитановым покрытием.
- Медный поглотитель прямоугольной формы с встроенными коллекторами. Коллекторы в количестве до 12 штук могут быть подключены параллельно.
- Универсальное применение для монтажа на крыше, встраивания в крышу и установки в произвольном месте - как в вертикальном, так и в горизонтальном положении.
- Привлекательный дизайн коллектора, рама по RAL 8019 (коричневая). По желанию рама поставляется во всех других цветовых оттенках по RAL.
- Поглотитель с избирательно нанесенным покрытием, крышка из гелиостекла с низким содержанием железа и высокоэффективная теплоизоляция обеспечивают высокую энергоотдачу солнечного излучения.
- Долговременная герметичность и высокая прочность за счет установленной по периметру алюминиевой рамы и бесшовного уплотнения панелей.
- Прочная на пробой и коррозионностойкая задняя стенка из листового алюминия.
- Удобная для монтажа система крепления фирмы Viessmann, состоящая из прошедших статические испытания и коррозионностойких компонентов из нержавеющей стали и алюминия, унифицированных для всех коллекторов фирмы Viessmann.
- Быстрое и надежное подключение коллекторов посредством гибких вставных соединителей из нержавеющей гофрированной трубы.



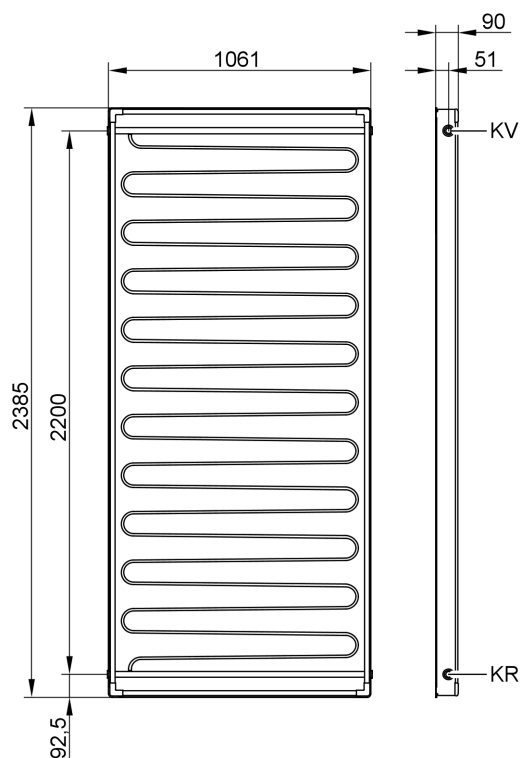
## Преимущества коллектора Vitosol 100, тип 5DI

- Плоский коллектор большой площади с медным поглотителем и высокоэффективным гелиотитановым покрытием.
- Высокий к.п.д. благодаря поглотителю с высокоизбирательным покрытием, встроенным трубам и высокоэффективной теплоизоляции.
- Площадь поглотителя: 4,76 м<sup>2</sup>
- Быстрота монтажа благодаря установленной на коллекторе кровельной раме для встраивания в кровлю, гибким соединительным трубопроводам и крановым проушинам.

## Технические данные Vitosol 100, тип SV1 и SH1

### Технические данные

Тип		SV1	SH1
Площадь брутто* <sup>1</sup>	м <sup>2</sup>	2,53	2,53
Площадь поглотителя	м <sup>2</sup>	2,30	2,30
Площадь коллектора* <sup>2</sup>	м <sup>2</sup>	2,32	2,32
<b>Размеры</b>			
Ширина	мм	1061	2385
Высота	мм	2385	1061
Глубина	мм	90	90
Оптический к.п.д.* <sup>3</sup>	%	81	81
Коэффициент тепловых потерь k <sub>1</sub> * <sup>3</sup>	Вт/(м <sup>2</sup> · К)	3,48	3,48
Коэффициент тепловых потерь k <sub>2</sub> * <sup>3</sup>	Вт/(м <sup>2</sup> · К <sup>2</sup> )	0,0164	0,0164
Теплоемкость	кДж/(м <sup>2</sup> · К)	6,4	6,4
Масса	кг	45	45
Объем жидкости (теплоносителя)	л	1,83	2,48
Допустимое рабочее давление* <sup>4</sup>	бар	6	6
Макс. температура в состоянии простоя* <sup>5</sup>	°С	221	221
Подключение	Ø мм	22	22
Монтажная площадь при установке на плоскую крышу	м <sup>2</sup>	прибл. 1,95	прибл. 2,24
Требования к основанию и анкерным креплениям	Конструкция крыши должна выдерживать возникающую ветровую нагрузку		



Тип SV1

KR Патрубок обратного трубопровода коллектора (вход)

KV Патрубок подающего трубопровода коллектора (выход)

5829 133-6 GUS

\*<sup>1</sup>Требуется для оформления заказа на перевозку транспортным средством.

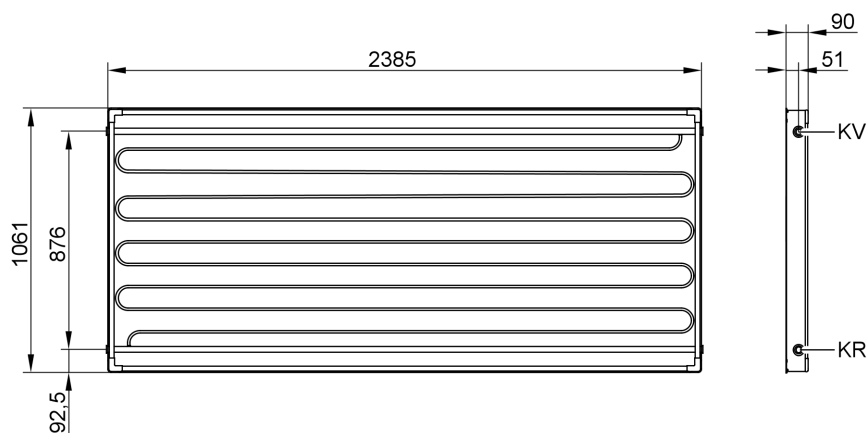
\*<sup>2</sup>Имеет решающее значение для определения параметров установки.

\*<sup>3</sup>Относительно площади поглотителя.

\*<sup>4</sup>В коллекторах закрытых систем в холодном состоянии должно поддерживаться давление не менее 1,5 бар.

\*<sup>5</sup>Температура в состоянии простоя - это температура в самой горячей точке коллектора при суммарной интенсивности облучения 1000 Вт в том случае, если с коллектора не отводится тепло.

## Технические данные Vitosol 100, тип SV1 и SH1 (продолжение)



Тип SH1

KR Патрубок обратного трубопровода коллектора (вход)  
KV Патрубок подающего трубопровода коллектора (выход)

## Технические данные Vitosol 100, тип 5DI

### Технические данные

Площадь брутто*1	м <sup>2</sup>	5,25
Площадь поглотителя	м <sup>2</sup>	4,76
Площадь коллектора*2	м <sup>2</sup>	4,92
<b>Размеры</b>		
Ширина	мм	2570
Высота	мм	2040
Глубина	мм	116
Оптический к.п.д.*3	%	84
Коэффициент тепловых потерь k <sub>1</sub> *3	Вт/(м <sup>2</sup> · К)	4,16
Коэффициент тепловых потерь k <sub>2</sub> *3	Вт/(м <sup>2</sup> · К <sup>2</sup> )	0,0073
Теплоемкость	кДж/(м <sup>2</sup> · К)	6,4
Масса	кг	105
Объем жидкости (теплоносителя)	л	4,2
Допустимое рабочее давление*4	бар	6
Макс. температура в состоянии простоя*5	°С	185
Подключение	Ø мм	22
Требования к основанию и анкерным креплениям	Конструкция крыши должна выдерживать возникающую ветровую нагрузку	

\*1 Требуется для оформления заказа на перевозку транспортным средством.

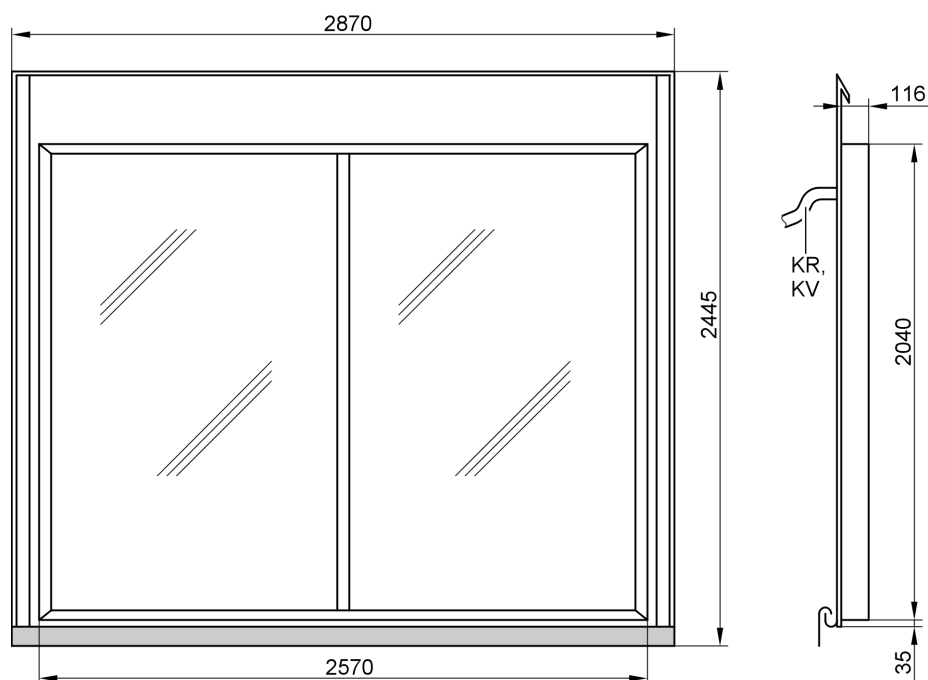
\*2 Имеет решающее значение для определения параметров установки.

\*3 Относительно площади поглотителя.

\*4 В коллекторах закрытых систем в холодном состоянии должно поддерживаться давление не менее 1,5 бар.

\*5 Температура в состоянии простоя - это температура в самой горячей точке коллектора при суммарной интенсивности облучения 1000 Вт в том случае, если с коллектора не отводится тепло.

## Технические данные Vitosol 100, тип 5DI (продолжение)



KR Патрубок обратного трубопровода коллектора (вход)  
KV Патрубок подающего трубопровода коллектора (выход)

## Состояние при поставке Vitosol 100, тип SV1 и SH1

Vitosol 100 поставляется в собранном виде, готовом к подключению.

*Фирма Viessmann предлагает комплектные солнечные установки с Vitosol 100 (пакеты) для приготовления горячей воды и/или для поддержки отопления (см. прайс-лист, регистр 13).*

## Состояние при поставке Vitosol 100, тип 5DI

Коллектор поставляется в упаковке с кровельной рамой, соединительными трубопроводами и крановыми проушинами.

## Принадлежности Vitosol 100, тип SV1 и SH1

В зависимости от заказа, в отдельной упаковке

- Комплект крепежа с документацией и компонентами, необходимыми для соответствующего вида монтажа
  - Монтажная доска
  - Кровельный крюк
  - Монтажная пластина
  - Монтажная шина
- Соединительные элементы для монтажных шин
- Зажимные торцевые шпонки, винты, гайки
- Кровельная рама и уплотняющий материал для встраивания в кровлю
- Соединительные трубы
- Комплект подключений
- Комплект погружных гильз
- Комплект запчастей (набор вспомогательных и крепежных деталей, которые могут потеряться при монтаже коллекторов)

5829 133-6 GUS

## Принадлежности Vitosol 100, тип SV1, SH1 и 5DI

- Насосный узел коллекторного контура Solar-Divicon (насосный узел коллекторного контура)
- Гелионасосный узел (для второго контура насоса)
- Соединительный кабель длиной 24 м
- Монтажный комплект для соединительного трубопровода к емкостному водонагревателю
- Воздухоотделитель
- Быстродействующий удалитель воздуха с тройником и стяжным резьбовым соединением
- Стяжное резьбовое соединение (с отверстием для удаления воздуха или без него)
- Соединительный кабель длиной 1,0 м, 2 шт.
- Подающий и обратный трубопроводы теплоносителя солнечной установки
- Наполнительная арматура
- Наполнительная станция
- Ручной наполнительный гелионасос
- Расширительный сосуд солнечной установки с запорным вентилем
- Входной сосуд

- Прибор контроля защиты от замерзания
- Облицовка для гидравлических подключений
- Защитная планка для зазоров между коллекторами
- Теплоноситель  
Не содержащая ядовитых компонентов жидкость для солнечных коллекторов, с эффективными присадками для защиты от коррозии и старения.

### Технические данные теплоносителя

Защита от замерзания:	до -28 °C
Плотность при 20 °C:	1,032 - 1,035 г/см <sup>3</sup> по ASTM D 1122
Вязкость при 20 °C:	4,5 - 5,5 мм <sup>2</sup> /с по DIN 51562
Значение pH:	9,0 - 10,5 по ASTM D 1287
Цвет:	прозрачный, с флюоресцирующим фиолетовым оттенком
Тара:	25 или 200 л в одноразовой емкости

## Проверенное качество

Коллекторы отвечают требованиям экологического норматива "Голубой Ангел" по RAL UZ 73.



Знак CE в соответствии с действующими директивами Европейского Союза



Знак качества SPF (прошел проверку качества в Институте по тестированию и исследованию солнечной энергии в Рапперсвиле, Швейцария)

Отпечатано на экологически чистой бумаге, отбеленной без добавления хлора.



Оставляем за собой право на технические изменения.

ТОВ "Віссманн"  
вул. Димитрова, 5 корп. 10-А  
03680, м. Київ, Україна  
тел. +38 044 4619841  
факс. +38 044 4619843

Представительство в г. Екатеринбург  
Ул. Шаумяна, д. 83, офис 209  
Россия - 620102 Екатеринбург  
Телефон: +7 / 3432 / 10 99 73  
Телефакс: +7 / 3432 / 12 21 05

Представительство в г. Санкт-Петербург  
Ул. Возрождения, д. 4, офис 801-803  
Россия - 198097 Санкт-Петербург  
Телефон: +7 / 812 / 32 67 87 0  
Телефакс: +7 / 812 / 32 67 87 2

Viessmann Werke GmbH & Co KG  
Представительство в г. Москва  
Ул. Вешних Вод, д. 14  
Россия - 129337 Москва  
Телефон: +7 / 095 / 77 58 283  
Телефакс: +7 / 095 / 77 58 284  
www.viessmann.com

5829 133-6 GUS